

RE42 – RE27 – RE18

RACK ENCLOSURE



OM # **OM1100387 - OM1100299 - OM1100298**
PN # RE42 - RE27 - RE18 = L27-OM1100387-OM1100299-OM1100298-PRO-100710vC

VERSION **C**

INSTRUCTION MANUAL

MANUAL DE INSTRUCCIONES

MANUEL D'INSTRUCTIONS

BENUTZERHANDBUCH

INSTRUCTIEHANDLEIDING

MANUALE DI ISTRUZIONI

INSTRUKCJA OBSŁUGI

NÁVOD K OBSLUZE

KEZELÉSI KÉZIKÖNYV

ΕΓΧΕΙΡΙΔΙΟ ΟΔΗΓΙΩΝ

MANUAL DE INSTRUÇÕES

BRUGERVEJLEDNING

ASENNUSOPAS

MONTERINGSANVISNING

MANUAL CU INSTRUCȚIUNI

РУКОВОДСТВО ЗА РАБОТА

JUHEND

LIETOŠANAS PAMĀCĪBA

NAUDOJIMO INSTRUKCIJA

NAVODILA

NÁVOD NA OBSLUHU

РУКОВОДСТВО ПО ЭКСПЛУАТАЦИИ

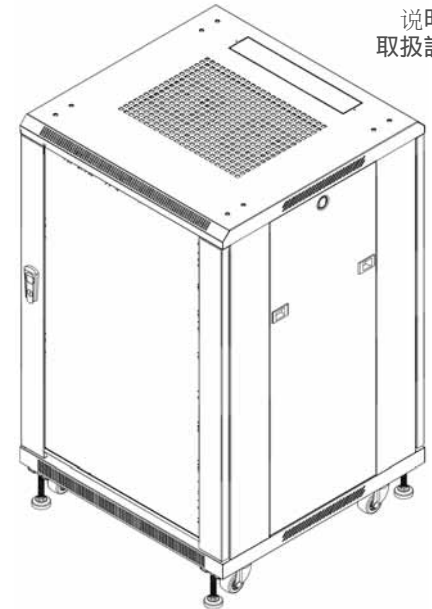
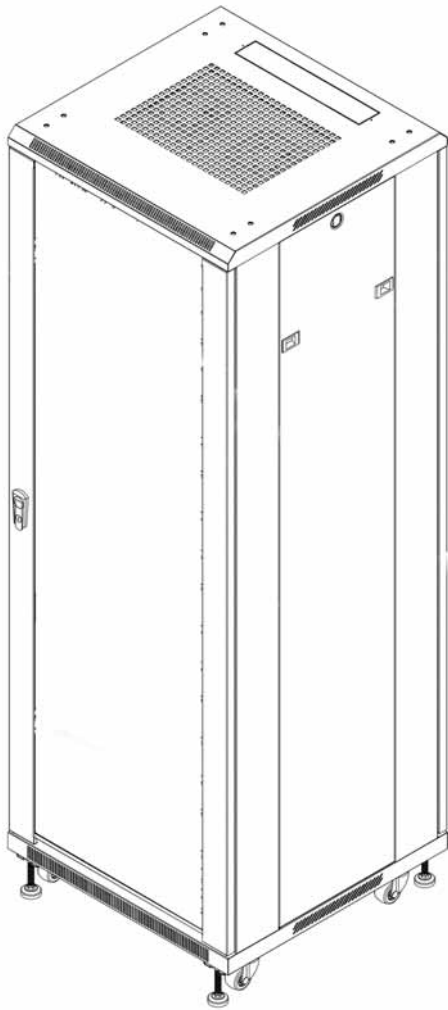
TALÍMAT KILAVUZU

BRUKSANVISNING

كتيب التعليمات

说明手册

取扱説明書



RE42

Maximum weight 1100 lbs – 500KG

CAUTION: DO NOT EXCEED MAXIMUM LISTED WEIGHT CAPACITY. SERIOUS INJURY OR PROPERTY DAMAGE MAY OCCUR!

RE27

Maximum weight 750 lbs – 340.2KG

CAUTION: DO NOT EXCEED MAXIMUM LISTED WEIGHT CAPACITY. SERIOUS INJURY OR PROPERTY DAMAGE MAY OCCUR!

RE18

Maximum weight 500 lbs – 226.8KG

CAUTION: DO NOT EXCEED MAXIMUM LISTED WEIGHT CAPACITY. SERIOUS INJURY OR PROPERTY DAMAGE MAY OCCUR!

Reduce.Reuse.Recycle



Disclaimer – OmniMount Systems, Inc. has extended every effort to ensure to accuracy and completeness of this manual. However, OmniMount Systems, Inc. does not claim that the information covers all installation and or all operational variables. The information contained in this document is subject to change without notice or obligation of any kind. Regarding the information contained herein, OmniMount Systems, Inc. makes no representation of warranty, expressed or implied, and assumes no responsibility for accuracy, sufficiency, or completeness of the information contained in this document.

Furniture

Furniture items are heavy and should only be moved with two or more individuals using proper lifting techniques. Do not attempt to move furniture with items on top of or within the product. Furniture pads or glides are recommended when furniture is being used on laminate type flooring. This product is meant for indoor use only on a flat, level surface.

Tip protection (anti-tip device) is not provided for TV's placed on top of this piece of furniture. OmniMount recommends the use of our OESK Child Safety Kit where small children or animals may be present. Contact the dealer where this product was purchased for more information.

Product Care: To clean this product, wipe with a damp cloth and mild soap solution. Dry the product with a separate clean cloth. Glass surfaces may be cleaned with a quality glass cleaning solution and paper towels. Never use abrasive chemicals or household cleaners on materials surface, doing so may result in fading, discoloration, cracking or peeling of veneer. To prolong material finish, avoid the following: Direct heat applied to surfaces, Above average room temperatures, abrasive cleaner, Direct sunlight for prolonged periods, Liquid spills not removed properly, household cleaners.

ESPAÑOL

Descargo de responsabilidad. OmniMount Systems, Inc. procura que este manual sea preciso y completo. No obstante, no garantiza que la información aquí incluida cubra todos los detalles, condiciones o variantes. Tampoco prevé todas las posibles contingencias relacionadas con la instalación o el uso de este producto. La información que contiene este documento queda sujeta a cambio sin aviso previo o compromiso alguno. OmniMount Systems, Inc. no ofrece ninguna garantía, ni expresa ni implícita, respecto de la información aquí incluida. OmniMount Systems, Inc. no se responsabiliza de la precisión de la información provista en este documento, ni tampoco de que sea completa o suficiente.

Muebles

Los muebles son objetos pesados y sólo deben moverse con la ayuda de dos o más personas utilizando técnicas apropiadas para levantarlos. No intente mover muebles con cosas dentro o encima de ellos. Se recomienda utilizar almohadillas o regatones cuando los muebles se utilicen sobre pisos laminados. Este producto fue creado para uso en interiores solamente y sobre superficies planas y niveladas.

No se incluye protección contra caídas (dispositivo antivuelco) para televisores ubicados sobre este mueble. OmniMount recomienda utilizar nuestro kit de seguridad infantil OESK cuando haya niños o animales pequeños en el entorno. Para obtener más información, comuníquese con la tienda donde compró el producto.

Cuidado del producto: Para limpiar el producto, utilice un paño humedecido con una solución de agua y jabón poco concentrada. Para secarlo, utilice otro paño que esté limpio. Las superficies de vidrio pueden limpiarse con un limpiavidrios de buena calidad y toallas de papel. Nunca utilice limpiadores domésticos o productos químicos abrasivos para limpiar las superficies, ya que el revestimiento podría decolorarse, agrietarse o desprenderse. Para que el acabado del material dure más, evite lo siguiente: exposición de las superficies al calor directo, temperatura ambiente superior a la media, limpiadores abrasivos, exposición directa a los rayos del sol por períodos prolongados, limpieza insuficiente de líquidos derramados, limpiadores domésticos.

FRANÇAIS

Dénégation de responsabilité – OmniMount Systems, Inc. vise l'exactitude et la complétude du présent manuel, toutefois, ne prétend en aucun cas que les informations contenues dans le présent document couvrent tous les détails, conditions ou variations. L'entreprise ne prévoit pas non plus tous les cas de figures possibles liés à l'installation ou à l'utilisation de ce produit. Les informations contenues dans le présent document sont sujettes à modification sans préavis, ni obligation quelconque. OmniMount Systems, Inc. ne fait aucune déclaration quant à une garantie expresse ou implicite concernant les informations contenues dans le présent document. OmniMount Systems, Inc. n'est en aucun cas responsable de l'exactitude, de l'exhaustivité, ni de la suffisance des informations contenues dans le présent document.

Mobilier

Les éléments mobiliers sont lourds et ne devraient être déplacés que par deux ou trois personnes utilisant les bonnes techniques de levage. Ne pas tenter de déplacer le mobilier si des articles sont posés dessus ou stockés dedans. Il est conseillé d'utiliser des patins si le mobilier se trouve sur un sol à revêtement stratifié. Ce produit est destiné uniquement à un usage à l'intérieur sur une surface au niveau.

Aucune protection contre le renversement (dispositif anti-renversement) n'est fournie pour le cas où un téléviseur serait placé sur ce meuble. OmniMount conseille d'utiliser notre kit OESK pour la sécurité des enfants si des petits enfants ou animaux sont présents. Contactez le détaillant auprès duquel vous avez acheté le produit pour plus d'informations.

Entretien du produit : Pour nettoyer ce produit, essuyez-le avec un chiffon humide et une solution de savon doux. Séchez-le avec un autre chiffon propre. Vous pouvez nettoyer les surfaces en verre avec un produit pour vitres de qualité et des essuie-tout. Ne jamais utiliser de produits chimiques abrasifs ni de nettoyeurs domestiques sur la surface du produit, car ceci pourrait faire pâlir, décolorer, fissurer ou peler le placage. Pour prolonger la durée du fini, évitez : l'exposition des surfaces à une source de chaleur directe, les températures ambiantes au-dessus de la moyenne, les nettoyeurs abrasifs, une exposition prolongée aux rayons de soleil, le nettoyage incorrect de déversements de liquide, l'utilisation de nettoyeurs domestiques.

DEUTSCH

Haftungsausschluss – OmniMount Systems, Inc. hat dieses Handbuchs mit größter Sorgfalt erstellt, um es so genau und vollständig als möglich zu machen. OmniMount Systems, Inc. erhebt jedoch keinen Anspruch darauf, dass die hierin bereitgestellten Informationen alle Einzelheiten, Bedingungen und Änderungen umfassen. Das Unternehmen übernimmt keinerlei Haftung in Verbindung mit der Montage oder Verwendung dieses Produkts. Die in diesem Dokument bereitgestellten Informationen können jederzeit ohne jegliche Vorankündigung geändert werden, ohne dass Verbindlichkeiten oder Verpflichtungen für OmniMount Systems, Inc. entstehen. OmniMount Systems, Inc. macht keinerlei Zusicherungen und lehnt jedwede ausdrückliche oder stillschweigende Garantie bezüglich der hierin bereitgestellten Information ab. OmniMount Systems, Inc. übernimmt keinerlei Gewähr für die Genauigkeit, Vollständigkeit oder Qualität der in diesem Dokument bereitgestellten Information.

Möbiliar

Schwere und sperrige Möbelstücke sollten stets von mindestens zwei Personen unter Zuhilfenahme geeigneter Hebevorrichtungen transportiert werden. Vergewissern Sie sich, dass sich beim Transportieren des Möbels keine Objekte darauf oder darin befinden. Bei Laminatböden empfiehlt es sich, Bodenschoner oder Gleitfüße an den Möbeln anzubringen. Dieses Produkt ist nur für Innenräume bestimmt. Der gewählte Standort sollte flach und eben sein.

Ein Kippschutz für Fernseher, die auf dieses Möbelstück gestellt werden sollen, ist nicht im Lieferumfang enthalten. Für Haushalte mit Kleinkindern und/oder Haustieren empfiehlt OmniMount seinen OESK Kindersicherungskit. Weitere Informationen erhalten Sie beim Händler, bei dem Sie dieses Produkt gekauft haben.

Produktpflege: Verwenden Sie zum Reinigen dieses Produkts ein feuchtes Tuch und ein mildes Spülmittel. Trocknen Sie das Produkt mit einem trockenen, sauberen Tuch. Glasflächen können mit einem hochwertigen Glasreiniger und Papiertüchern gereinigt werden. Verwenden Sie keine Scheuermittel oder Haushaltsreiniger auf den Materialoberflächen, das sonst das Furnier ausbleichen, sich verfärben, rissig werden oder abblättern könnte. Um die Qualität der Materialoberflächen möglichst lange zu erhalten, vermeiden Sie direkte Wärmeinwirkung, zu hohe Raumtemperatur, Scheuermittel, direkte Sonneneinstrahlung, Flüssigkeitsrückstände und Haushaltsreiniger.

NEDERLANDS

Vrijwaring – Het is de bedoeling van OmniMount Systems, Inc. dat deze handleiding zo nauwkeurig en volledig mogelijk is. OmniMount Systems, Inc. beweert echter niet dat de informatie in deze handleiding alle details, omstandigheden of variaties omvat. Evenmin wordt in dit document rekening gehouden met elke mogelijke onvoorziene gebeurtenis in verband met de installatie of het gebruik van dit product. De informatie in dit document kan zonder voorafgaande kennisgeving of verplichting hiertoe worden gewijzigd. OmniMount Systems, Inc. geeft geen enkele verklaring over expliciete of impliciete garantie met betrekking tot de informatie in deze handleiding. OmniMount Systems, Inc. is niet aansprakelijk voor de nauwkeurigheid, volledigheid of toereikendheid van de informatie in dit document.

Meubilar

Meubelelementen zijn zwaar en mogen enkel worden verplaatst door twee of meer personen met de juiste heftechnieken. Probeer meubilar niet te verplaatsen terwijl er voorwerpen op of in het product staan. Meubelpads of -glijders worden aanbevolen wanneer meubilar wordt gebruikt op een laminaatvloer. Dit product is enkel bedoeld voor gebruik binnenshuis op een egaal, waterpas oppervlak.

Er wordt geen omvalbescherming (anti-omvalmechanisme) meegeleverd voor tv's die boven op dit meubelstuk worden geplaatst. OmniMount raadt aan onze OESK-kinderveiligheidskit te gebruiken wanneer er kleine kinderen of huisdieren aanwezig zijn in het gezin. Voor meer informatie kunt u contact opnemen met de dealer waar u dit product hebt gekocht.

Productonderhoud: reinig dit product door het af te vegen met een vochtige doek en een milde zeepoplossing. Droog het product af met een andere schone doek. U kunt glazen oppervlakken reinigen met een kwalitatief hoogstaande oplossing voor het reinigen van glas en papieren doekjes. Gebruik nooit schuurmiddelen of huishoudelijke reinigingsmiddelen op het oppervlak; dit kan leiden tot kleurvervaging, verkleuring, barsten of afpellen van het vernis. Om de duurzaamheid van de afwerking te verlengen, moet u het volgende vermijden: directe warmte op de oppervlakken, bovengemiddelde kamertemperaturen, schuurmiddelen, direct zonlicht gedurende lange periodes, het niet correct verwijderen van gemorste vloeistoffen, huishoudelijke reinigingsmiddelen.

ITALIANO

Dichiarazione di non responsabilità - OmniMount Systems, Inc. intende rendere questo manuale accurato e completo. Tuttavia, OmniMount Systems, Inc. non si assume la responsabilità che le informazioni contenute al suo interno coprono tutti i dettagli, le condizioni o variazioni. Né è tenuta a prendere provvedimenti per ogni possibile circostanza correlata all'installazione o all'uso del presente prodotto. Le informazioni contenute in questo documento sono soggette a modifiche senza preavviso o obbligo di qualsiasi natura. OmniMount Systems, Inc. non rilascia alcuna garanzia, espressa o implicita, relativamente alle informazioni ivi contenute. OmniMount Systems, Inc. non si assume alcuna responsabilità riguardo l'accuratezza, completezza o sufficienza delle informazioni contenute nel presente documento.

Mobili

Gli articoli d'arredamento sono pesanti e per spostarli è necessaria la presenza di due o più persone che sappiano utilizzare le tecniche corrette per sollevarli. Non tentare di spostare i mobili con elementi sul piano superiore o all'interno del prodotto. È consigliato l'uso di cuscinetti o superfici di scorrimento se i mobili vengono utilizzati su pavimenti in laminato. Il prodotto deve essere utilizzato esclusivamente in interni su superfici piate e a livello.

La protezione antiribaltamento (dispositivo antiribaltamento) non è fornita per i televisori collocati sul piano superiore dei mobili. OmniMount consiglia l'uso del nostro kit di sicurezza bambini OESK nel caso in cui siamo presenti bambini o animali. Si prega di contattare il Rivenditore presso cui è stato effettuato l'acquisto per maggiori informazioni.

Manutenzione del prodotto: per pulire il prodotto, passare un panno umido e una soluzione di sapone non aggressivo. Asciugare il prodotto con un secondo panno. Le superfici di vetro possono essere pulite con una soluzione di qualità per vetri e panni di carta. Non usare mai prodotti chimici o detergenti abrasivi sulla superficie in quanto questo causerebbe sbiadimenti, scolorimenti, screpolature o spellature dell'impiallacciatura. Per conservare in buono stato la finitura del materiale, evitare quanto segue: Applicazione di calore direttamente sulle superfici, Temperature della stanza superiori alla media, Detergenti abrasivi, Luce del sole diretta per periodi prolungati, Liquidi versati non rimossi correttamente, Detergenti per la casa.

POLSKI

Wyłączenie odpowiedzialności – Firma OmniMount Systems, Inc. podejmuje starania, aby ta instrukcja zawierała precyzyjne i kompletne informacje. Mimo to firma OmniMount Systems, Inc. nie twierdzi, że informacje zawarte w tej publikacji opisują wszystkie szczegóły, warunki czy odmiany. Nie przedstawiają również wszystkich możliwych przypadków związanych z montażem lub użyciem tego produktu. Informacje zawarte w tym dokumencie mogą ulec zmianie bez powiadomienia i bez żadnych zobowiązań. Firma OmniMount Systems, Inc. nie wydaje żadnej gwarancji, wyraźnej ani dorozumianej, odnośnie informacji zawartych w tej publikacji. Firma OmniMount Systems, Inc. nie przyjmuje na siebie odpowiedzialności za dokładność, kompletność ani wystarczającą ilość informacji przedstawionych w tym dokumencie.

Meble

Elementy mebli są ciężkie i powinny być przenoszone przez co najmniej dwie osoby przeszkolone w zakresie prawidłowych technik podnoszenia. Nie należy próbować przenosić mebli z przedmiotami znajdującymi się na nich lub wewnątrz mebli. Jeśli meble stoją na podłodze laminowanej, należy zastosować podkładki lub prowadnice meblowe. Ten produkt jest przeznaczony do wyłączenie do użytku wewnętrznego na równej i płaskiej powierzchni.

Element chroniący przed przewróceniem telewizora stojącego na tym meblu nie jest dołączony do zestawu. Firma OmniMount zaleca użycie zestawu OESK Child Safety, jeśli kontakt z produktem mają małe dzieci lub zwierzęta. W celu uzyskania dalszych informacji należy skontaktować się ze sprzedawcą tego produktu.

Postępowanie z produktem: Produkt należy czyścić za pomocą szmatki zwilżonej roztworem iagodnego mydła. Wycieracę produkt do sucha oddzielną czystą szmatką. Powierzchnie szklane można czyścić roztworem środka do czyszczenia szkła i reżernikami papierowymi. Nigdy nie należy używać środków czyszcych i czyszczących na powierzchni materiału. Może to spowodować blaknięcie, utratę kolorów, uszkodzenie lub ścieranie okleiny. Aby przedłużyć czas trwałości wykończenia, należy unikać następujących sytuacji: Wystawianie powierzchni na bezpośrednie działanie ciepła, temperatura otoczenia wyższa od przeciętnej, ścierne środki czystości, wystawianie przez długi czas na bezpośrednie działanie promieni słonecznych, nieusunięte prawidłowo cieczy, domowe środki czystości.

ČESKY

Odmítnutí zodpovědnosti – Společnost OmniMount Systems, Inc. zamýšlí udělat tuto příručku přesnou a kompletní. Společnost OmniMount Systems, Inc. ale nezaručuje, že zde obsažené informace zahrnují všechny detaily, podmínky nebo odchylky. Ani neposkytuje na každou možnou eventualitu ve spojitosti s instalací nebo použitím tohoto výrobku. Informace obsažené v tomto dokumentu mohou být bez upozornění či jakéhokoli závazku změněny. Společnost OmniMount Systems, Inc. nevydává žádné záruky, vyslovené ani nevyslovené, s ohledem na zde obsažené informace. Společnost OmniMount Systems, Inc. nebere žádnou zodpovědnost za přesnost, úplnost nebo dostatečnost informací obsažených v tomto dokumentu.

Nábytek

Nábytek je těžký a může být posouván pouze dvěma nebo více osobami s odpovídajícím vybavením pro zvedání. Nepokoušejte se přesouvat nábytek s vámi umístěnými na nábytku nebo uvnitř. Pokud je nábytek používán na laminátovém povrchu podlahy, doporučuje se používat svorky nebo kolejničky. Tento výrobek je určen pouze pro vnitřní použití na plochém, rovném povrchu.

Ochrana proti překlopení (protipřeklapní zařízení) není dodávána pro televizory umístěné na horní části tohoto nábytku. Společnost OmniMount doporučuje použít svoji Dtskou bezpečnostní sadu OESK v případě, že se v okolí mohou vyskytovat malé děti nebo zvířata. Více informací získáte od prodejce, u kterého byl tento výrobek zakoupen.

Péče o výrobek: Chcete-li tento výrobek očistit, otřete jej vlhkou utěrkou se slabým mydlovým roztokem. Další čistou utěrkou výrobek vysušte. Sklené plochy lze vyčistit kvalitním čistícím roztokem na sklo a papírovými utěrkami. Na povrchy nikdy nepoužívejte abrazivní chemikálie nebo domácí čističe. Mohlo by to způsobit zřednutí, ztrátu barev, popraskání nebo odlupování povrchu. Abyste dlouhodobě ochránili povrch, zabraňte následujícímu: Přímému vlivu tepla na povrch, teplotám nad běžnou pokojovou teplotu, abrazivnímu čistidlu, dlouhodobému vlivu přímého slunečního záření, potřísni kapalinou, která není řádně očištěna, domácím čističům.

MAGYAR

Felelősséget kizáró nyilatkozat – Az OmniMount Systems, Inc. célja, hogy jelen kézikönyv pontos és teljes legyen. Ezzel együtt az OmniMount Systems, Inc. nem állítja, hogy az itt tartalmazott információk minden részletre, feltételre vagy változatra kiterjednek. Ezek szintén nem terjednek ki a termék beszerelésével vagy használatával kapcsolatos minden lehetséges vészhelyzetre. A kézikönyvben szereplő információk előzetes értesítés vagy egyéb kötelezettség nélkül megváltóhatnak. Az OmniMount Systems, Inc. vállalatot az itt közölt információkkal kapcsolatban semmiféle kifejezett vagy hallgatólagos garanciavállalási kötelezettség nem terheli. Az OmniMount Systems, Inc. nem vállal felelősséget a dokumentumban szereplő információk pontosságáért, teljességéért vagy elegendő voltaért.

Bútor

A bútorok nehéz tárgyak, ezért áthelyezésüket mindig legalább két ember végezze, és emelésükhöz használnának megfelelő módszert. Ne kísérelje meg a bútorok áthelyezését, ha annak tetéjén vagy belsejében tárgyak vannak. Laminált típusú padlón javasoljuk a bútorlapok vagy csúszkák használatát. A terméket rendeltetésszerűen csak beltérben és síma, egyenletes felületen szabad használni.

A bútorra helyezett televíziókhöz nem biztosítunk dőlésvédelmet (dőlésgátló berendezést). Az OmniMount azt javasolja, hogy gyermekek vagy állatok jelenléte esetén használja OESK gyermekbiztonsági készletünket. További információkért lépjen kapcsolatba a kereskedelmi szeggéggel, amelytől a terméket vásárolta.

A termék kezelése: A terméket nedves ruhával és enyhe szappanos oldattal tisztítsa. A terméket másik, tiszta ruhával szárítsa. Az üvegfelületeket minőségi üveg tisztító oldattal és papírtörölközőkkel tisztíthatja. A kezelt felületeket soha ne tisztítsa oldószerrel vagy háztartási tisztítószererel, mert az ilyen anyagok károsíthatják a fényezést, elszíneződést okozhatnak, illetve töredezetté tehetik a lakkozást. A felület fényének tartóssága érdekében kerülje a következőket: Közvetlen hő a felületeken, átlagos felüli szobahőmérséklet, oldószeres tisztító, hosszú időn keresztül közvetlen napfény, nem megfelelően eltávolított folyadékfoltok, háztartási tisztítószerek.

ΕΛΛΗΝΙΚΑ

Αποποίηση ευθύνης – Η OmniMount Systems, Inc. στοχεύει να καταστήσει το παρόν εγχειρίδιο ακριβές και ολοκληρωμένο. Εντούτοις, η OmniMount Systems, Inc. δεν αξιώνει ότι οι πληροφορίες που περιέχονται στο παρόν καλύπτουν όλες τις λεπτομέρειες, τις συνθήκες ή τις παραλλαγές. Επίσης δεν το παρείχει για τυχόν πιθανά περιστατικά που σχετίζονται με την εγκατάσταση ή τη χρήση αυτή του προϊόντος. Οι πληροφορίες που περιέχονται στο παρόν έγγραφο υπόκεινται σε αλλαγή άνευ προειδοποίησης ή σε οιαδήποτε δέσμευση. Η OmniMount Systems, Inc. δεν αντιπροσωπεύει καμία εγγύηση, ρητή ή τεκμαρτή όσον αφορά τις πληροφορίες που περιέχονται στο παρόν. Η OmniMount Systems, Inc. δεν φέρει καμία ευθύνη για την ακρίβεια, την πληρότητα ή την επάρκεια των πληροφοριών που περιέχονται στο παρόν έγγραφο.

Έπιπλα

Τα έπιπλα είναι αντικείμενα βαριά και πρέπει να μετακινούνται μόνο από δύο ή περισσότερα άτομα με συγκεκριμένες τεχνικές ανύψωσης. Μην επιχειρήσετε να μετακινήσετε έπιπλα με αντικείμενα επάνω ή ενώ το προϊόν είναι εντός. Συνιστώνται ειδικά μαξιλαράκια ή ολισθητήρες όταν τα έπιπλα χρησιμοποιούνται σε παρκέ. Το προϊόν αυτό προορίζεται αποκλειστικά για χρήση σε εσωτερικούς χώρους και σε επίπεδες επιφάνειες.

Η προστασία από ανατροπή (ομοκευή αντι-ανατροπή) δεν παρέχεται για τηλεοράσεις που τοποθετούνται στο επάνω μέρος αυτού του έπιπλου. Η OmniMount συνιστά τη χρήση του δικού μας κιτ ασφάλειας παιδιών OESK σε σημεία όπου βρίσκονται μικρά παιδιά ή ζώα. Για περισσότερες πληροφορίες επικοινωνήστε με τον αντιπρόσωπο από τον οποίο αγοράσατε το προϊόν.

Φροντίδα προϊόντος: Για να καθαρίσετε αυτό το προϊόν, σκουπίστε το με ένα υγρό πανί και χρησιμοποιήστε ήπιο διάλυμα σαπουνιού. Στεγνώστε το προϊόν με ένα άλλο καθαρό πανί. Οι υγρές επιφάνειες μπορούν να καθαριστούν με ένα καθαριστικό διάλυμα υαλιού καλής ποιότητας και χαρτί. Ποτέ μη χρησιμοποιείτε διαβρωτικά χημικά ή οικιακά καθαριστικά σε επιφάνειες υλικών διότι αυτό θα έχει ως αποτέλεσμα το ξεθώριασμα, τον αποχρωματισμό, τη δημιουργία ραγιών ή το ξεφλούδισμα του λούστρου. Για να παραταθεί η διάρκεια της επίστρωσης του υλικού, αποφύγετε τα παρακάτω: Απευθείας εφάρμογή θερμότητας στις επιφάνειες, θερμωτικά καθαριστικά, άμεση έκθεση στο ηλιακό φως για μεγάλο χρονικό διάστημα, διαρροές υγρών που δεν έχουν καθαριστεί καλά, οικιακά καθαριστικά.

PORTUGUÊS

Limitação de responsabilidade – A OmniMount Systems, Inc. pretende que o presente manual seja preciso e completo. No entanto, a OmniMount Systems, Inc. não garante que as informações contidas no presente documento cobrem todos os detalhes, condições ou variações, nem prevêem todas as contingências possíveis relacionadas com a instalação ou utilização deste produto. As informações contidas no presente documento estão sujeitas a alteração sem qualquer tipo de aviso ou obrigação. A OmniMount Systems, Inc. não apresenta qualquer garantia, expressa ou implícita, relativa às informações contidas no presente documento. A OmniMount Systems, Inc. não assume qualquer responsabilidade pela exactidão, plenitude ou suficiência das informações contidas no presente documento.

Móveis

Os móveis são pesados e apenas devem ser movidos em conjunto por dois ou mais indivíduos através de técnicas de elevação adequadas. Não tente mover móveis com objectos em cima ou no seu interior. Recomenda-se a utilização de almofadas ou apoios deslizantes no caso de móveis instalados em chão com um revestimento do tipo laminado. Este produto deve ser utilizado exclusivamente numa superfície interior plana e nivelada.

A protecção contra a inclinação (dispositivo anti-inclinação) não é fornecida para televisores colocados em cima destes móveis. A OmniMount recomenda a utilização do nosso Kit de Segurança Infantil OESK quando houver crianças pequenas e animais presentes. Contacte o fornecedor que vendeu o produto para obter mais informações.

Cuidados com o Produto: Para limpar o produto, passe com um pano humedecido e uma solução de sabão suave. Seque o produto com um pano limpo diferente. Para limpar as superfícies de vidro, pode utilizar uma solução de limpeza de vidros de alta qualidade e toalhetes de papel. Nunca utilize químicos abrasivos ou produtos de limpeza domésticos na superfície dos materiais, pois isso poderá causar o desbotamento, a descoloração, a rachadura ou o descascamento do folheado. Para prolongar o acabamento dos materiais, evite o seguinte: Calor directo aplicado nas superfícies, temperaturas ambientes acima da média, produtos de limpeza abrasivos, luz do sol directa durante períodos prolongados, líquidos derramados não removidos correctamente e produtos de limpeza domésticos.

DANSK

Ansvarsfraskrivelse – Det er OmniMount Systems, Inc.'s hensigt, at denne manuel er nøjagtig og komplet. OmniMount Systems, Inc. hævder dog ikke, at oplysningerne heri dækker alle detaljer, betingelser eller variationer. Ej heller dækker den ethvert muligt tilfælde i forbindelse med installationen eller brugen af dette produkt. Oplysningerne i dette dokument kan ændres uden forudgående varsel. OmniMount Systems, Inc. fremsætter ingen garantier, udtrykkeligt eller underforståede, angående oplysningerne indeholdt heri. OmniMount Systems, Inc. påtager sig intet ansvar for nøjagtigheden, fuldstændigheden eller tilstrækkeligheden af oplysningerne i dette dokument.

Møbler

Møbelenheder er tunge, og bør kun flyttes af to eller flere personer, som bruger korrekte løfteteknikker. Forsøg ikke at flytte møbler med genstande placeret ovenpå eller i produktet. Møbelbeskyttelsespulver eller skinner anbefales ved brug af produktet på gulve af laminattypen. Dette produkt skal kun bruges indendørs og på jævn overflade.

Beskyttelse mod tipping (anti-tipping-anordning) for tv’er placeret øverst på dette møbel medfølger ikke. OmniMount anbefaler brug af OESK Child Safety Kit, hvis der er små børn eller kæledyr til stede. Kontakt forhandleren, hvor dette produkt blev købt, for flere oplysninger.

Vedligeholdelse: Produktet rengøres med en klud fugtet i en mild sæbeopløsning. Efter produktet med en tør, ren klud. Glasoverflader kan rengøres med et glasrengøringsmiddel af god kvalitet og køkkenrulle. Der må aldrig anvendes slibemidler eller husholdningsrengøringsmidler på produktets overflade. Dette kan medføre falmen, misfarvning, revner eller afskalning af lakken. Undgå følgende for at forlænge overfladens levetid: Varmekilder rettet direkte mod overflader, temperatur over almindelig stuetemperatur, direkte sollys over længere tid, væskepild, der ikke fjernes grundigt, husholdningsrengøringsmidler.

SUOMI

Vastuuvapaus – OmniMount Systems, Inc. pyrki tekemään tästä käyttöohjeesta tarkan ja täydellisen. OmniMount Systems, Inc ei kuitenkaan väitä, että tässä olevat tiedot kattaisivat kaikki yksityiskohdat, olosuhteet tai vaihtoehdot. Ne eivät myöskään kata kaikkia mahdollisia epätavallisia sattumia tämän tuotteen asennuksessa tai käytössä. Tämän asiakirjan tietoja voidaan muuttaa ilman erillistä ilmoitusta tai velvoitetta miinhikään. OmniMount Systems, Inc. ei anna mitään takuita, suoria tai epäsuoria, koskien tässä olevia tietoja. OmniMount Systems, Inc. ei ota vastuuta tämän asiakirjan sisältämien tietojen tarkkuudesta, täydellisyydestä tai riittävydestä.

Huonekalut

Huonekalut ovat painavia ja niiden siirtämisessä tulee aina käyttää vähintään kahta henkilöä ja oikeita nostomenetelmiä. Älä yritä siirtää huonekaluja, jos tuotteen päällä tai sisällä on tavaroita. Laminaattilattialla suosittelemme käyttämään huonekalupehmusteita tai liukualuustoja. Tämä tuote on tarkoitettu vain sisäkäyttöön tasaisella litteällä alustalla.

Kallistusussuojaa (kallistumisen estintä) ei ole käytössä TV-vastaanottimelle, joka on asetettu tämän huonekalun päälle. OmniMount suosittelee käyttämään OESK lasten turvalaitteita, jos kodissa on pieniä lapsia tai eläimiä. Saat lisätietoja kääntymällä kauppiaan puoleen, jolta ostit tuotteen.

Tuotteen hoito: Tuote puhdistetaan pyyhkimällä se mietoon saippuuliuokseen kastetulla liinalla. Kuivaa tuote erillisellä puhtaalla liinalla. Lasipinnat voidaan puhdistaa laadukkaalla lasinpuhdistusaineella ja paperipyyhkeillä. Älä koskaan käytä hankaavia kemikaaleja tai talouspuhdistusaineita pintojen puhdistamiseen, sillä ne haalistavat tai värjäävät pintoja tai aiheuttavat vilupinnan murtumia tai lohkeilua. Vältä seuraavia seikkoja pinnoitteen käyttöä pidentämiseksi: Pintoihin kohdistuvaa suoraa lämpöä, normaalia korkeampi huonelämpötiloja, pitkäkestoista suoraa auringonvaloa, nestevalumia, joita ei poisteta asianmukaisesti, talouspuhdistusaineita.

SVENSKA

Ansvarsfriskrivning – OmniMount Systems, Inc. syftar till att göra denna bruksanvisning korrekt och fullständig. OmniMount Systems, Inc. kan emellertid inte garantera att informationen häri täcker alla detaljer, förhållanden eller variationer. Den täcker inte heller alla möjliga eventualiteter i samband med installation eller användning av denna produkt. Informationen i detta dokument kan ändras utan meddelande eller förpliktelser av något slag. OmniMount Systems, Inc. gör ingen representation om garanti, uttryckligt eller underförstådd, rörande informationen häri. OmniMount Systems, Inc. tar inget ansvar för att informationen i detta dokument är korrekt, fullständig eller tillräcklig.

Huonekalut

Huonekalut ovat painavia ja niiden siirtämisessä tulee aina käyttää vähintään kahta henkilöä ja oikeita nostomenetelmiä. Älä yritä siirtää huonekaluja, jos tuotteen päällä tai sisällä on tavaroita. Laminaattilattialla suosittelemme käyttämään huonekalupehmusteita tai liukuautoja. Tämä tuote on tarkoitettu vain sisäkäyttöön tasaisella litteällä alustalla.

Kallistumisuojaaj (kallistumisen estäjä) ei ole käytössä TV-vastaanottimelle, joka on asetettu tämän huonekalun päälle. OmniMount suosittellee käyttämään OESK lasten turvalaitteita, jos kodissa on pieniä lapsia tai eläimiä. Saat lisätietoja kääntymällä kauppaan puoleen, jolta ostit tuotteen.

Tuotteen hoito: Tuote puhdistetaan pyyhkimällä se mietoan saippuuliukoseen kastetulla liinalla. Kuivaa tuote erillisellä puhtaalla liinalla. Lasipinnat voidaan puhdistaa laadukkaalla lasinpuhdistusaineella ja paperipyyhkeillä. Älä koskaan käytä hankaavia kemikaaleja tai talouspuhdistusaineita pintojen puhdistamiseen, sillä ne haalistavat tai värjäävät pintoja tai aiheuttavat viilupinnan murtumia tai lohkeilua. Vältä seuraavia seikkoja pinnoitteen käyttöön pidentämiseksi: Pintoihin kohdistuvaa suoraa lämpöä, normaalia korkeampia huonelämpötiloja, pitkäkestoista suoraa auringonvaloa, nestevalumia, joita ei poisteta asianmukaisesti, talouspuhdistusaineita.

ROMÂNĂ

Termeni și condiții – OmniMount Systems, Inc. intenționează ca acest manual să devină exact și complet. Cu toate acestea, OmniMount Systems, Inc. nu pretinde că informațiile conținute în acest manual acoperă toate detaliile, condițiile sau variațiile. De asemenea, nu furnizează toate posibilitățile aferente instalării sau utilizării acestui produs. Informațiile conținute în acest document pot fi modificate fără nicio notificare sau obligație. OmniMount Systems, Inc. nu oferă nicio garanție, expresă sau implicită, în ceea ce privește informațiile conținute în acest manual. OmniMount Systems, Inc. nu își asumă nicio responsabilitate pentru caracterul exact, exhaustiv sau adecvat al informațiilor conținute în acest document.

Mobilier

Piesele de mobilier sunt grele și trebuie deplasate de către cel puțin două persoane folosind tehnici de ridicare adecvate. Nu încercați să deplasați mobilierul cu elemente așezate deasupra sau în interiorul produsului. Se recomandă utilizarea de suporturi sau tamponare de mobilier atunci când mobilierul este utilizat pe podele de tip laminat. Acest produs este proiectat numai pentru uz în interior, pe suprafețe plate drepte.

Dispozitivul de protecție contra basculării nu este furnizat pentru televizoarele așezate deasupra acestui mobilier. OmniMount recomandă utilizarea kit-ului nostru de siguranță pentru copii OESK în cazul în care este posibilă prezența copiilor mici sau a animalelor. Pentru informații suplimentare, contactați distribuitorul de la care a fost achiziționat produsul.

Îngrijirea produsului: Pentru curățarea acestui produs, ștergeți cu o cârpă umedă și o soluție de săpun moale. Uscati produsul cu o altă cârpă uscată. Suprafețele de sticlă pot fi curățate cu o soluție de curățare a geamurilor de calitate și cu prosoape de hârtie. Nu utilizați niciodată produse chimice abrazive sau agenți de curățare menajeri pe suprafața materialului. În caz contrar, se poate produce atenuarea culorii, decolorarea, crăparea sau coajarea placajului. Pentru a prelungi durata de viață a finisajului materialului, evitați următoarele: căldura aplicată direct pe suprafețe, temperaturile ambientale peste medie, agenții de curățare abrazivi, lumina directă a soarelui pentru perioade prelungite, lichidele vărsate neîndepărtate corect, agenții de curățare menajeri.

БЪЛГАРСКИ

Ограничена отговорност - OmniMount Systems, Inc. има за цел да направи настоящото ръководство точно и пълно. Въпреки това, OmniMount Systems, Inc. не претендира, че съдържащата се в него информация обхваща всички детайли, условия или варианти. Нито че са посочени всички възможни непредвидени обстоятелства във връзка с монтажа или използването на този продукт.

Информацията, съдържаща се в този документ, подлежи на промяна без предизвестие или каквото и да е задължение. OmniMount Systems, Inc. не дава изрична или подразбираща се гаранция относно тек представената информация. OmniMount Systems, Inc. не носи отговорност за точността, завършеността или обстоятелствата на информацията, съдържаща се в този документ.

Мебели

Мебелните елементи са тежки и трябва да се местят само от две или повече лица посредством подходящи техники на повдигане. Не се опитвайте да премествате мебели с елементи от горната страна или прилежащи към продукта. Когато мебелите се използват върху подови покрития тип „ламинат“ се препоръчва използване на подложки или плъзгачи. Този продукт е предназначен само за употреба на закрито върху плоска и равна повърхност.

За телевизори, поставени върху горната част на този мебелен артикул не е предвидена защита срещу преобръщане (устройство срещу преобръщане). OmniMount препоръчва използване на нашия предпазен комплект за деца OESK при наличие на малки деца или животни. За повече информация се обрънете към продавача, от който е бил закупен този продукт.

Поддръжане на продукта: За почистване изберете продукта с влажна кърпа и мек сапунен разтвор. Подсушете продукта с друга чиста кърпа. Стъклени повърхности могат да се почистват с хартиени салфетки и разтвор за почистване на стъкло. Никога не използвайте абразивни химически продукти или битови почистващи препарати върху повърхността на материала – това може да доведе до избледняване, обезцветяване, напукване или белене на фурнирното покритие. За да запазите лаковото покритие, избягвайте: Директно излагане повърхностите на топлина, по-високи стаини температури, абразивни почистващи препарати, директно излагане на слънчева светлина за дълги периоди, неправилно отстранени разлети течности, битови почистващи препарати.

EESTI

Kohustustest lahtütlemine – Firma OmniMount Systems, Inc. eesmärk on koostada täpne ja põhjalik juhend. Siiski ei väida OmniMount Systems, Inc. et selles dokumendis olev teave katab kõiki üksikasju, tingimusi või kõrvalekaldeid. Samuti ei sisalda see kõikvõimalikke ettenägematuid asjaolusid, mis võivad ilmned a toote paigaldamisel või kasutamisel. Selles dokumendis sisalduvat teavet võidakse muuta ette teatamata või ilma muude täiendavate kohustusteta. OmniMount Systems, Inc. ei anna selles dokumendis oleva teabe kohta mitte mingisuguseid otseseid ega kaudseid garantiisid. OmniMount Systems, Inc. ei vastuta selles dokumendis oleva teabe täpsuse, täielikkuse või piisavuse eest.

Mööbel

Mööbliesemed on rasked ning neid peavad liigutama koos kaks või rohkem inimest, kasutades õiget töstetehnikaid. Ärge proovige liigutada mööblit siis, kui tuote peal või sees on esemeid. Kui mööblit kasutatakse laminaatpõrandatel, siis soovitatakse paigaldada mööbli alla spetsiaalsed viitpadjad. See toode on mõeldud kasutamiseks siseruumides siledal tasasel pinnal.

Komplekti ei kuulu ümberminkut tähistav seade teriletete, mis paigaldatakse mööblieseme peale. Kui majas on väikesi lapsi või koduloomi, siis soovitab OmniMount kasutada laste ohutuskomplekti OESK Child Safety Kit. Lisateabe saamiseks võtke ühendust eesdimööbaja, kellelt te toote ostsite.

Toote hooldamine: puhastage toodet niiske lapiga ja õrna seebiveega. Kuivatage toode teise puhta lapiga. Klaaspindu võib puhastada kvaliteetse klaasipuhastusvahendi ja majapidamispaperiga. Ärge kunagi kasutage materjali pinnal abrasivseid kemikaale või majapidamises kasutatavaid puhastusvahendeid, sest need võivad põhjustada vineeri tumumise, värvimuutused, pragunemise või koorumise. Pinnaviimistluste pikaajaliseks säilimiseks vältige pindade otsest kokkupuudet kuumusega, keskmisest kõrgemaid toatemperatuure, abrasivseid puhastusvahendeid, pikaajalist kokkupuudet otsese päikesevalgusega, üleloksunud vedelike lohakat eemaldamist, majapidamises kasutatavaid puhastusvahendeid.

LATVIEŠU

Atruna – OmniMount Systems, Inc. ir paredzējis sastādīt šo rokasgrāmatu precīzu un pilnīgu. Tomēr, OmniMount Systems, Inc. nepretendē uz to, ka tajā iekļautā informācija aptver visas detaļas, nosacījumus vai variantus. Tā nenodrošina arī pret katru iespējamo nejaušību saistībā ar šīs izstrādājuma uzstādīšanu vai izmantošanu. Informācija, ko satur šis dokuments, ir pakļauta izmaiņām bez jebkura veida brīdinājuma vai saistībām. Attiecībā uz šeit iekļauto informāciju OmniMount Systems, Inc. neveido nekādu garantijas pārštāvību, izteiktu vai netieši norādītu. OmniMount Systems, Inc. neuzņemas nekādu atbildību par šajā dokumentā ietvertās informācijas precizitāti, pilnīgumu vai pietiekamību.

Furnitūra

Furnitūras priekšmeti ir ļoti smagi un tos var pārvietot divas vai vairāk personas, izmantojot piemērotu pacelšanas tehniku. Nemēģiniet pārvietot furnitūru ar atsevišķiem priekšmetiem, kas atrodas uz tā vai izstrādājuma robežās. Ieteicama iekārtas pārvietošana uz polsteriem vai slidināšana, kad iekārta tiek izmantota uz lamināta tipa grīdas seguma. Šīs izstrādājums ir paredzēts izmantošanai iekšējās telpās un plakanas, līdzenas virsmas.

Sašķiešanās aizsardzība (pretšašķiešanās ierīce) nav paredzēta, lai uz šīs iekārtas augšas novietotu TV. OmniMount iesaka mūsu OESK bērnu drošības komplektu , kur varētu atrasties mazi bērni vai dzīvnieki. Plašāka informācijai sazinieties ar tirgotāju, kur šīs izstrādājums tika nopirkti.

Izstrādājuma apkope: lai tīrītu šo izstrādājumu, noslaukiet to ar mitru audumu un vieglu ziepju šķīdumu. Nosusiniet izstrādājumu ar tīras drānas gabalu. Stikla virsmas jātīra ar kvalitatīvu stikla tīrīšanas šķīdumu un papīra dvieļiem. Nekad materiālu izstrādājum neļietojiet abrazīvus ķīmikālijas vai mājšaiamnīcības tīrīšanas līdzekļus, kas rezultātā apdare var izbalēt, mainīt krāsu, plaisāt vai nolobīties. Lai pagarinātu apdares materiālu mūžu, izvairieties no šādiem apstākļiem: tieša karstuma pielietošanas uz virsmām, temperatūrām virs telpas vidējām, abrazīva tīrītāja, tiešiem saules stariem ilgstošos periodos, rūpīgi nesavākta izlietā šķidruma, mājšaiamnīcības tīrīšanas līdzekļiem.

LIETUVIŲ

Atsakomybės apribojimas. Bendrovė „OmniMount Systems, Inc.“ siekia, kad šis vadovas būtų tikslus ir išbaigtas. Tačiau „OmniMount Systems, Inc.“ netvirtina, kad čia pateikta informacija apima visas detales, sąlygas ar variantus. Ši informacija taip pat nenumato visų įmanomų netikėtumų, susijusių su šio gaminio įrengimu arba ju naudojimu. Šiame dokumente pateikta informacija gali būti pakeista be įspėjimo ar kokių kitų pareigų vykdymo. „OmniMount Systems, Inc.“ neteikia jokios tiesiogiai ar netiesiogiai išreikštos garantijos dėl čia pateiktos informacijos. „OmniMount Systems, Inc.“ neparisima jokios atsakomybės už šiame dokumente pateiktos informacijos tikslumą, išbaigtumą ar pakankamumą.

Baldai

Baldų elementai yra sunkūs ir juos turėtų gabenti du arba daugiau asmenų, naudojančių tinkamus kėlimo būdus. Nemėginkite perkelti baldų, jei ant jų ar jų viduje yra daiktų. Jei baldai statomi ant laminuotų grindų, patariama naudoti baldų statymo pagalvėles ar minkštas kojyles. Šis gaminyis skirtas naudoti tik patalpose ant lygaus ir horizontalaus paviršiaus.

Televizoriai, statomi ant šio baldo, nėra apsaugoti nuo apvirtimo (nėra apsaugos nuo apvirtimo prietaiso). Jei vietoje, kur naudojamas šis gaminyis, yra mažų vaikų arba gyvūnų, „OmniMount“ pataria naudoti OESK vaikų saugos komplektą. Kreipkitės į prekybos atstovą, iš kurio įsigijote šį gaminį, ir jis suteiks daugiau informacijos.

Gaminio priežiūra: šis gaminyis valomas drėgna šluoste ir švelniu muilo tirpalu. Nesusinikite produktą kita švaria šluoste. Stiklinius paviršius valyti galima kokybišku stiklo valymo tirpalu ir popieriniais rankšluosčiais. Valydami paviršius nenaudokite abrazyviųjų cheminių medžiagų ar buitinių valiklių, nes dėl to viršutinis sluoksnis gali nublykti, prarasti spalvą, sutrikinti arba nusilpti. Norėdami ilgiau išsaugoti apdailą, stenkitės išvengti tiesioginio karščio poveikio paviršiams, aukštesnės, nei vidutinės kambario temperatūros, abrazyviųjų valiklių, tiesioginių saulės spindulių ilgą laiką; ku greičiau nuvalyti išsiliejusį skystį; nenaudoti buitinių valiklių.

SLOVENSKA

Izjava o omejitvi odgovornosti – Podjetje OmniMount Systems, Inc., si je prizadevalo, da bi bil ta priročnik natančen in popoln. Vendar OmniMount Systems, Inc., ne jamči, da informacije v tem priročniku obravnavajo vse podrobnosti, pogoje ali odstopanja. Prav tako ne more predvideti sleherne možne okoliščine v povezavi z namestitvijo ali uporabo tega izdelka. Informacije, ki jih ta dokument vsebuje, se lahko spremenijo brez predhodnega obvestila ali kakršne koli obveznosti. OmniMount Systems, Inc., ne ponuja nikakršne garancije, izrecne ali naznačene, v povezavi z informacijami, ki jih ta dokument vsebuje. OmniMount Systems, Inc., ne prevzema nikakršne odgovornosti za natančnost, celovitost in zadostnost informacij, ki jih ta dokument vsebuje.

Oprema

Oprema je težka, zato morata pri premikanju sodelovati najmanj dve osebi, in pri temupoštevati pravilne tehnike dvigovanja. Opreme ne premikajte, kadar so na ali v njej drugi elementi. Priporočamo, da na laminatih uporabite podstavke za pohišstvo ali pa drseče podloge. Ta izdelek je namenjen izključno za uporabo v zaprtih prostorih na ravnih tleh.

Zaščita pred prevračanjem (naprava za zaščito pred prevračanjem) televizorja, ki ga namestite na vrh te opreme, ni priložena. OmniMount priporoča, da uporabite naš komplet OESK za varnost otrok, če imate majhne otroke ali živali. Za več informacij se obrnite na prodajalca, pri katerem ste kupili ta izdelek.

Nega izdelka: Izdelek čistite z vlažno krpo in blago milnico. S suho krpo nato izdelek obrišite do suhega. Steklene površnje lahko očistite s kakovostno tekočino za čiščenje stekla in papirnatiimi brisačami. Nikoli ne uporabljajte agresivnih kemikalij ali gospodinjinskih čistil na svojinem materiala. Ker s tem lahko povzročite bledenje, razbarvanje, pokañenje ali luščenje furnirja. Če želite podaljšati življenjsko dobo furnirja, izdelka ne izpostavljajte: neposrednim stikom z vročimi površinami, nadpovprečnim temperaturam v prostoru, neposredni sončni svetlobi v daljših časovnih obdobjih, neustrezno odstranjenim politim tekočinam in gospodinjiskim čistilom.

OESK

Vyhľadanie o obmedzení zodpovednosti – OmniMount Systems, Inc. malo v úmysle a pripravilo tieto pokyny presne a vo všeobecnosti kompletne. Avšak, OmniMount Systems, Inc. týmto nevydáva zaväzujúce prehlásenie, že informácie obsiahnuté v tomto dokumente sa vzťahujú na všetky možné drobné alternatívy, podmienky alebo zmeny. Tiež nepopisuje všetky možnosti v súvislosti s inštaláciou alebo používaním tohto produktu. Informácie obsiahnuté v tomto dokumente môžu podliehať zmenám bez predchádzajúceho upozornenia alebo záväzkov akéhokoľvek druhu. OmniMount Systems, Inc. neposkytuje žiadnu záruku, vyjadrenú alebo implicitnú pokiaľ ide o informácie obsiahnuté v tomto dokumente. OmniMount Systems, Inc. nenesie žiadnu zodpovednosť za presnosť, úplnosť alebo vyčerpávajúcu dostatočnosť informácií obsiahnutých v tomto dokumente.

Nábytok

Kusy nábytku sú ťažké a mali by sa presúvať len pomocou dvoch alebo viacerých osôb a s použitím správnych techník zdvíhania. Nepokúšajte sa nábytok presúvať s vecami položenými navrchu alebo vo vnútri výrobku. Vankúšky alebo kĺzky na nábytok sa odporúčajú pri presune nábytku po laminátovej podlahe. Tento výrobok je určený pre interiérove použitie na rovnom povrchu.

Ochrana proti preklepeniu (protiprekľapacie zariadenie) neposkytuje túto záruku pre televízory položené na vrch tohto kusu nábytku. OmniMount odporúča použitie nášho OESK Child Safety Kit (Bezpečnostná súprava pre deti OESK) , v ktorej sa môžu zdržiavať deti a zvieratá. Kontaktujte svojho predajcu pre získanie informácií o mieste zakúpenia tohto produktu.

Starostlivosť o výrobok: Ak chcete tento výrobok čistiť, utrite ho vlhku handričkou a jemným čistiacim prostriedkom. Výrobok potom osušte inou čistou textíliou. Sklenené povrchy je možné čistiť kvalitným čistiacím prostriedkom na sklo a papierovú utierku. Nikdy nepoužívajte abrazívne chemikálie alebo domáce čistiace prostriedky na čistenie povrchov, pretože by to mohlo viesť k vyblednutiu, odfarbeniu, praskaniu alebo lúpaniu dýny. Za účelom predĺženie životnosti vypracovania výrobku sa vyhňte nasledovnému: Priamemu teplu aplikovanému na povrch výrobku, nadpriemerným teplotám v miestnosti, abrazívnym čistiacim prostriedkom, priamemu slnečnému žiareniu počas dlhšej doby, nesprávnemu odstráneniu rozliatých tekutín, čistiacim prostriedkom pre domácnosť.

РУССКИЙ

Отказ от ответственности – компания OmniMount Systems, Inc. старается сделать это руководство четким и полным. Тем не менее, компания OmniMount Systems, Inc. не заявляет, что информация, содержащаяся в нем, отражает все подробности, условия или варианты. Кроме того, в руководстве не описаны все возможные непредвиденные обстоятельства при установке или использовании изделия. Информация, содержащаяся в этом документе, может быть изменена без уведомления или каких-либо обязательств. Компания OmniMount Systems, Inc. не делает никаких заявлений в отношении прямых или косвенных гарантий касательно информации, содержащейся в нем. Компания OmniMount Systems, Inc. не берет на себя ответственность за точность, полноту или достаточность информации, содержащейся в этом документе.

Мебель

Компоненты мебели имеют большой вес, поэтому их должны поднимать и перемещать не менее двух человек, используя при этом соответствующие методы подъема тяжестей. При переноске мебели не кладите сверху или внутрь другие предметы. При установке мебели на ламинат рекомендуется использовать специальные подложки. Изделие следует устанавливать только в помещении на ровную поверхность

Средства защиты от опрокидывания (устройства против опрокидывания) не предусмотрены для телевизоров, устанавливаемых на предметы мебели. Компания OmniMount рекомендует использовать комплект средств защиты детей OESK, если в доме есть маленькие дети или животные. Подробную информацию можно узнать, обратившись к дилеру, у которого приобретено изделие.

Уход за изделием. Изделие следует протирать влажной тряпкой со слабоконцентрированным мыльным раствором. Вытирать насухо другой тряпкой. Стеклояные поверхности можно протирать, используя растворы для мойки стекла и бумажные полотенца. Не используйте для очистки поверхностей абразивные чистящие средства или бытовые моющие средства. Это может привести к обесцвечиванию, растрескиванию или отслоению шпона. Чтобы сохранить внешний вид отделочного покрытия, выполняйте следующие правила: не ставьте на поверхность горячие предметы; избегайте нагрева выше комнатной температуры; не используйте абразивные чистящие средства; не подвергайте покрытие длительному воздействию прямых солнечных лучей, при попадании жидкости на поверхность вытрите ее насухо, не используйте бытовые моющие средства.

TÜRKÇE

Yasal Uyarı – OmniMount Systems, Inc.in amacı, bu el kitabını doğru ve eksiksiz kılmaktır. Bununla birlikte, OmniMount Systems, Inc., burada yer alan bilgilerin tüm ayrıntıları, durumları ve değişimleri kapsadığını iddia etmemektedir. Aynı şekilde bu ürünün montajı ve kullanımıyla ilgili olası her durumun çözümü de bu el kitabında bulunmamaktadır. Bu belgede yer alan bilgiler haber verilmeksizin ya da hiçbir sorumluluk olmaksızın değiştirilmeye tabidir. OmniMount Systems, Inc., burada yer alan bilgilere ilişkin ne açıkça ne de ima yoluyla hiçbir garanti beyan etmez. OmniMount Systems, Inc., bu belgedeki bilgilerin doğruluğu, eksiksizliği ya da yeterliliği ile ilgili hiçbir sorumluluk kabul etmez.

Mobilya

Mobilyalar ağırdır ve daima iki ya da daha fazla kişi tarafından doğru kaldırma yöntemleri kullanılarak taşınmalıdır. Ürünün üstünde veya içinde eşya olan mobilyaları taşımaya çalışmayınız. Mobilya, lamine zemin üzerine konulacağında mobilya keçesi veya mobilya ayakları kullanılması önerilir. Bu ürün, iş mekanda ve yalnızca düz zeminde kullanılmak üzere tasarlanmıştır.

Bu mobilya parçası üzerine konulan televizyonlar için devrilmе koruması (devrilmе önleyici cihaz) sağlanmamaktadır. OmniMount, küçük çocukların veya hayvanların bulunduğu ortamlarda OESK Çocuk Emniyet Seti'mizin kullanılmasını önerir. Daha fazla bilgi için bu ürünün satın aldığınız satıcıya başvurunuz.

Ürünün Bakımı: Bu ürünün temizleme için, hafif bir sabun karışımı ile nemli bez kullanınarak siliniz. Ürünü başka bir temiz bez ile kurulayınız. Cam yüzeyler, kaliteli bir cam temizleme solüsyonu ve kağıt havlu ile temizlenebilir. Malzeme yüzeyinde asla aşındırıcı kimyasallar veya ev temizlik ürünleri kullanmayın; aksi halde kaplama solabilir, rengi bozulabilir, çatlatabilir veya dökülebilir. Malzeme cilasının ömrünü uzatmak için aşağıdakilerden kaçının: Yüzeye gelen doğrudan ısı, Ortalamanın üzerinde oda sıcaklıkları, Aşındırıcı temizlik malzemesi, Uzun süreli doğrudan güneş ışığı, Dökülen ve doğru şekilde temizlenmeyen sıvı, Ev temizlik ürünleri.

NORSK

Ansvarsfraskrivelse – OmniMount Systems, Inc. har til hensikt å gjøre denne brukermanualen presis og fullstendig. OmniMount Systems, Inc. påstår imidlertid ikke at informasjonen heri dekker alle detaljer, forhold eller variasjoner. Det har heller ikke ansvar for alle mulige uforutsette hendelser i forbindelse med montering eller bruk av dette produktet. Informasjonen i dette dokumentet kan endres uten varsel. OmniMount Systems, Inc. gir ingen garanti, verken uttrykt eller underforstått, angående informasjonen heri. OmniMount Systems, Inc. påtar seg ikke noe ansvar i forbindelse med hvor nøyaktig, fullstendig eller tilstrekkelig informasjonen i dette dokumentet er.

Møbler

Møbeldelele er tunge og må bare flyttes av to eller flere personer som benytter riktige løfteteknikker. Ikke flytt på møbler med gjenstander stående på dem eller i dem. Det anbefales at det settes på beskyttelse på møbelene sine føtter når det benyttes på laminatgulv. Dette produktet er kun beregnet for innendørs bruk på flate underlag.

Veitebeskyttelse som sørger for at en TV som plasseres oppå dette møbelet ikke velter medfølger ikke. OmniMount anbefaler bruk av vårt OESK Child Safety Kit dersom små barn eller husdyr har tilgang til området rundt møbelet. Kontakt forhandleren hvor dette produktet ble kjøpt for mer informasjon.

Produktpleie: For å rengjøre dette produktet tørker du av det med en fuktig klut og mild såpe. Tørk av produktet med en annen klut. Glassoverflater kan rengjøres med middel som er spesielt beregnet på dette, eller ved bruk av papir. Bruk aldri slipende kjemikalier eller husholdningsmidler til rengjøring av materialoverflater. Dette vil resultere i falming, misfarging, sprekker eller avskalling. Bevar materialoverflaten lenger ved å unngå følgende: At overflaten utsettes for direkte varme, en over gjennomsnittelig romtemperatur, slipende rengjøringsmiddel, direkte sollys over lengre perioder, væskesøl som ikke fjernes ordentlig, bruk av husholdningsmidler.

العربية

كما أنه لا يوفر معلومات عن كل حالة طوارئ ممكنة فيما يتعلق أن المعلومات الواردة هنا تشمل جميع التفاصيل أو الحالات أو الاختلافات.OmniMount Systems, Inc.ومع ذلك، لا تدعي شركة . جعل هذا الدليل دقيقًا وكاملًا.OmniMount Systems, Inc.إخلاء المسؤولية – نتعمّر شركة OmniMountولا نتحمل شركة أية تعهدات بضمانات، صريحة كانت أو ضمنية، وذلك فيما يتعلق بالمعلومات الواردة في هذه الوثيقة.OmniMount Systems, Inc.لا تقدم شركة إن المعلومات الواردة في هذه الوثيقة قابلة للتغيير دون إشعار أو التزام من أي نوع. بتركيب هذا المنتج أو استخدامه. أية مسؤولية مع دقة المعلومات الواردة في هذه الوثيقة أو اكتمالها أو كفايتها. Systems, Inc. الأثاث

إن مواد الأثاث ثقيلة ويجب نقلها فقط بواسطة فريدين أو أكثر مع الاستعانة بالمساليب الرفع المناسبة. لا تحاول نقل الأثاث في حالة وجود أية أشياء على المنتج أو بداخله. وننصح باستخدام سنادات أو مثبتات للأثاث لمنع الانزلاق عند استخدام الأثاث على أرضية رافقتية. هذا المنتج مصمم من أجل الاستخدام المنزلي فقط على سطح أفقي أو مستو.

التي توفرها في الأماكن التي قد يوجد بها الأطفال أو الحيوانات. لمزيد من المعلومات، اتصل بالوكيل الذي OESK باستخدام مجموعة أدوات أمن الأطفال OmniMount.لا يتم توفير وسائل (أجهزة) الحماية من الانقلاب لأجهزة التلفزيون التي يتم وضعها على هذه القطعة من الأثاث. وتتصح شركة اشتريت منه هذا المنتج

الحذية بالمنتج- لتنظيف هذا المنتج، امسحه باستخدام قطعة قماش مبللة ومحلول صابون خفيف. جفف المنتج باستخدام قطعة قماش أخرى نظيفة. يمكن تنظيف الأسطح الزجاجية باستخدام محلول تنظيف للزجاج بجودة عالية ومناشف ورقية. لا تستخدم مطلقًا مواد كيميائية أو منظفات منزلية كاشطة على أسطح المواد، فالتوام بذلك يؤدي إلى تلاتشي الطبقة الخارجية أو تغير لونها أو تشققها أو تقشيرها. لإزالة عمر طلاء المادة، تجنب التالي: الحرارة المباشرة المسلطة على الأسطح ودرجات الحرارة التي تزيد عن المعدل للعرفة واستخدام منظف كاشط وضوء الشمس المباشر لفترات طويلة والقطرات المتتارة المسائلة التي لا تتم إزالتها جيدًا واستعمال المنظفات المنزلية

简体中文

免责声明 – OmniMount Systems, Inc. 本着精确、完整的出发点制作此说明书。然而，OmniMount Systems, Inc. 并不保证其中所含信息覆盖所有详细内容、条件或变更。亦不包含与安装或使用此产品相关的所有可能的意外情形。本文档所含信息有所变更，恕不另行通知，亦不承担任何责任。OmniMount Systems, Inc. 就此处所含信息不作任何明示或暗示的担保。OmniMount Systems, Inc. 就此文档所含信息的精确性、完整性、或充分性不承担任何责任。

设备

设备部件都很沉重，必须由两个或多个人员使用适当的起重方法来移动。切勿尝试移动产品上或产品内部的设备部件。若在压层型地板使用设备时，建议使用设备衬垫或滑道。产品只可在室内平坦水平表面上使用。在此设备上放置的电视无倾斜保护（抗倾斜设备）。OmniMount 建议在有儿童或动物活动的场所使用我们的 OESK 儿童安全套件。请联系产品购买地的经销商了解详细信息。

产品保养：请使用潮湿的布和温和的肥皂液清洁此产品。使用另一块干净的布干燥此产品。可使用优质玻璃清洁液和纸巾来清洁玻璃表面。切勿在材料表面使用磨蚀性化学制品或家用清洁剂，否则可能会导致脱色、褪色、裂化或表面剥落。为保持材料表面处理效果的长效性，请避免下列事项：表面上的直接受热、高于平均室温、研磨清洁剂、长期持续直接日晒、未正确清理渗漏液体、家用清洁剂。

日本語

免責 – OmniMount Systems, Inc.は本説明書の内容が正確であり漏れがないよう万全を期しております。ただし、あらゆる詳細、状態、バリエーションが本書に記載されているわけではありません。また、本製品の取り付けもしくは使用に關し、起こり得るあらゆる不測の事態を説明しているわけでもありません。本書に記載された情報は、予告またはその義務なしに変更されることがあります。当社は本書の内容に關して、明示または黙示に關わりなく、一切の保証をいたしません。また、本書の情報の正確さ、完全性、もしくは十分に關しても、一切の責任を負いかねます。

家具

家具は重量があるため、2人以上の人で適切に持ち上げてください。家具の上や中に物を置いた状態で移動しないでください。ラネート材の床の上で家具を使用する場合、家具パッドを使用してください。家具は室内の平らな面でのみ使用することを目的としています。

この家具の上 に配置するテレビのための保護装置(転倒防止具)は付属していません。小さなお子供様または動物のいる場所では、当社のOESK Child Safety Kit (OESK チャイルドセイフティーキット)のご利用を推奨します。詳細については、本製品を購入された販売代理店にお問い合わせください。

製品のお手入れ：本製品をお手入れするには、濡れた布と中性洗剤を使って拭きます。その後別の清潔な布で製品を拭きます。ガラス面はガラスクリーナーとペーパータオルで清掃できます。製品の表面には研磨剤の入った化学薬品や家庭用のクリーナーを使用しないでください。これらのクリーナーを使用すると、ベニヤの色あせや色落ち、ひびやはがれが起こります。製品の塗装を長く保つには、表面に直接熱を加えない、高温の部屋を避ける、研磨剤の入った洗剤を使用しない、長期間直射日光に当てない、こぼれた液体を適切にふき取る、家庭用クリーナーを使用しないように注意してください。



MAXIMUM WEIGHT CAPACITY	POUNDS (LBS) / KILOGRAMS (KG)
RE42 COMPLETE UNIT	1100 (LBS) / 500 (KG)
RE27 COMPLETE UNIT	750 (LBS) / 340.2 (KG)
RE18 COMPLETE UNIT	500 (LBS) / 226.8 (KG)
5 U SHELF	100 (LBS) / 45.4 (KG)
2 U SHELF	50 (LBS) / 22.7 (KG)



USE WITH FLAT PANELS EXCEEDING THE MAXIMUM WEIGHT CAPACITY OF THIS PRODUCT MAY RESULT IN PRODUCT FAILURE CAUSING POSSIBLE INJURY AND OR PROPERTY DAMAGE.

EL USO CON TELEVISORES DE PANTALLA PLANA CUYO PESO EXCEDA LA CAPACIDAD MÁXIMA DEL PRODUCTO PUEDE OCASIONAR FALLAS EN ÉSTE Y CAUSAR LESIONES O DAÑOS MATERIALES.

SI VOUS UTILISEZ CE PRODUIT AVEC DES ÉCRANS PLATS DÉPASSANT LA CHARGE MAXIMALE AUTORISÉE, LE PRODUIT POURRAIT MAL FONCTIONNER, ENTRAÎNANT BLESSURES ET ENDOMMAGEMENT DE MATÉRIEL.

DIE BEFESTIGUNG VON FLACHBILDSCHIRMEN, DEREN GEWICHT DIE MAXIMALE BELASTBARKEIT DIESER HALTERUNG ÜBERSCHREITET, KANN ZUR BESCHÄDIGUNG DES PRODUKTS SOWIE ZU VERLETZUNGEN UND/ODER SACHSCHADEN FÜHREN.

GEBRUIK IN COMBINATIE MET VLAkke SCHERMEN DIE DE MAXIMALE GEWICHTSCAPACITEIT VAN DIT PRODUCT OVERSCHRIJDEN, KAN LEIDEN TOT DEFECTEN AAN HET PRODUCT MET MOGELIJK LETSEL EN/OF SCHADE ALS GEVOLG.

L'USO CON PANNELLI PIATTI CHE ECCEDEONO LA PORTATA MASSIMA DEL PRODOTTO PUÒ COMPORTARE IL DANNEGGIAMENTO DEL PRODOTTO, CON LA POSSIBILITÀ DI LESIONI ALLE PERSONE E DANNI ALLE COSE.

UŻYWANIE W POŁĄCZENIU Z TELEWIZORAMI O WADZE PRZEKRACZAJĄCEJ DOPUSZCZALNE OBCIĄŻENIE TEGO PRODUKTU MOŻE SPOWODOWAĆ AWARIĘ PRODUKTU PROWADZĄCĄ DO URAZU CIAŁA LUB USZKODZENIA MIENIA.

POUŽITÍ S PLOCHÝMI OBRAZOVKAMI PŘESAŇUJÍCÍMI MAXIMÁLNÍ NOSNOST TOHOTO VÝROBKU MŮŽE ZPŮSOBIT DEFEKT VÝROBKU, KTERÝ BUDE PŘÍČINOU MOŽNÉHO PORANĚNÍ NEBO POŠKOZENÍ MAJETKU.

HA A TERMÉKET A MAXIMÁLIS TERHELHETŐSÉGET MAGHALADÓ LAPOSKÉPERNYŐKKEL HASZNÁLJA, A TERMÉK MŰKÖDÉSE SORÁN HIBA LÉPHET FEL, AMELY SÉRÜLÉST VAGY ANYAGI KÁRT OKOZHAT.

Η ΧΡΗΣΗ ΜΕ ΕΠΙΠΕΔΕΣ ΟΘΟΝΕΣ ΠΟΥ ΥΠΕΡΒΑΙΝΟΥΝ ΤΟΝ ΜΕΓΙΣΤΟ ΑΡΙΘΜΟ ΙΚΑΝΟΤΗΤΑΣ ΒΑΡΟΥΣ ΑΥΤΟΥ ΤΟΥ ΠΡΟΪΟΝΤΟΣ, ΕΝΔΕΧΕΤΑΙ ΝΑ ΠΡΟΚΑΛΕΣΕΙ ΒΛΑΒ ΣΤΟ ΠΡΟΪΟΝ, ΠΙΘΑΝΗ ΣΩΜΑΤΙΚΗ ΒΛΑΒΗ Η ΥΛΙΚΗ ΖΗΜΙΑ.

A UTILIZAÇÃO DE ECRÃS PLANOS QUE EXCEDAM A CAPACIDADE DE PESO MÁXIMA DESTE PRODUTO PODERÁ RESULTAR NA AVARIA DO PRODUTO E CAUSAR POSSÍVEIS DANOS CORPORAIS E/OU MATERIAIS.

BRUG MED FLADSKÆRME, HVIS VÆGT OVERSKRIDER DETTE PRODUKT MAKSIMALE KAPACITET, KAN RESULTERE I PRODUKTETS DRIFTSSVIGT OG MULIGVIS SKADE OG ELLER EJENDOMSSKADE.

TÄMÄN TUOTTEEN SUURIMMAN RAINORAJAN YLITTÄMINEN TAULUTELEVISIOIDEN KANSSA KÄYTETTÄESSÄ, SAATTAA JOHTAA TUOTTEEN VIOITTUMISEEN JA AIHEUTTAA MAHDOLLISESTI LOUKKAANTUMISEN JA/TAI OMAISUUSVAHINGON.

ANVÄNDNING MED PLATTSKÄRMAR SOM ÖVERSKRIDER VIKTKAPACITETEN FÖR DENNA PRODUKT KAN LEDA TILL ATT PRODUKTEN GÅR SÖNDER, MÖJLIG PERSONSKADA ELLER SKADA PÅ EGENDOM.

UTILIZAREA CU ECRANE PLATE CARE DEPĂȘESC CAPACITATEA MAXIMĂ DE GREUTATE A ACESTUI PRODUS POATE CAUZA DEFECTAREA PRODUSULUI ȘI POSIBILE RĂNIRI ȘI/SAU PAGUBE MATERIALE.

ИСПОЛЗВАНЕ С ПЛОСКИ ПАНЕЛИ, НАДВИШАВАЩИ МАКСИМАЛНАТА ТОВАРОНОСИМОСТ НА ТОЗИ ПРОДУКТ, МОЖЕ ДА ДОВЕДЕ ДО ПОВРЕДА НА ПРОДУКТА С ЕВЕНТУАЛНО НАРАНЯВАНЕ И/ИЛИ МАТЕРИАЛНИ ЩЕТИ.

TOOTE KASUTAMINE LAMEEKRAANIDEGA, MILLE MAKSIMAALNE MASS ÜLETAB SELLE TOOTE KANDEVÕIMET, VÕIB PÕHJUSTADA TOOTE KATKINEKUI, MILLE TAGAJÄRJESK VÕIB OLLA VIGASTUS JA/VÕI VARA KAHJUSTUMINE.

IZMANTOŠANA AR PLAKANIEM PANĒLIEM, KAS PĀRSNIEDZ MAKSIMĀLO ŠĪ IZSTRĀDĀJUMA NESTSPĒJU, VAR IZRAISĪT IZSTRĀDĀJUMA BOJĀJUMUS, KAS VAR IZRAISĪT IESPĒJAMAS TRAUMAS UN VAI ĪPAŠUMA BOJĀJUMUS.

JEI NAUDOJAMA SU PLOKŠČIAISIAIS VAIZDUOKLIAIS, KURIŲ SVORIS VIRŠIJA MAKSIMALŲ ŠIO GAMINIO ATLAIKOMĄ SVORĮ, GAMINYS GALI SUGESTI. DĒL TO GALI BŪTI SUŽALOTI ŽMONĒS ARBA PADĀRYTA ŽĀLA TURTUI.

UPORABA TEGA IZDELKA ZA PLOSKE ZASLONE, KI PRESEGAJO NAJVEČJO DOVOLJENO TEŽO TEGA IZDELKA, LAHKO POVZROČI LOMLJENJE IZDELKA IN POSLEDIČNE TELESNE POŠKODBE ALI POŠKODBE LASTNINE.

POUŽITIE S PLOCHÝMI PANELMI PREKRAČUJÚCIMI MAXIMÁLNU HMOTNOSTNÚ KAPACITU TOHTO VÝROBKU MÔŽE MAŤ ZA NÁSLEDOK ZLYHANIE VÝROBKU S NÁSLEDKOM PRÍPADNÝCH ÚRAZOV A/ ALEBO POŠKODENIU MAJETKU.

ИСПОЛЬЗОВАНИЕ ТЕЛЕВИЗИОННЫХ ПАНЕЛЕЙ, ВЕС КОТОРЫХ ПРЕВЫШАЕТ МАКСИМАЛЬНО ДОПУСТИМЫЙ ВЕС НАГРУЗКИ ЭТОГО ИЗДЕЛИЯ, МОЖЕТ СТАТЬ ПРИЧИНОЙ ПОЛОМКИ ИЗДЕЛИЯ И ПОЛЕЧЬ ВОЗМОЖНЫЕ ТРАВМЫ И МАТЕРИАЛЬНЫЙ УЩЕРБ.

BU ÜRÜNÜN MAKSİMUM AĞIRLIK KAPASİTESİNİ AŞAN FLAT PANEL TELEVİZYONLARLA KULLANIM, ÜRÜNÜN BOZULMASINA YOL AÇARAK KİŞİSEL YARALANMA VE/VEYA MAL ZARARINA NEDEN OLABİLİR.

BRUK AV FLATSKJERMER SOM OVERSTIGER DEN MAKSIMALE VEKTKAPASITETEN FOR DETTE PRODUKTET KAN RESULTERE I AT PRODUKTET KOLLAPSER OG FØRER TIL PERSONLIG SKADE OG/ELLER MATERIELL SKADE.

قد يؤدي الاستخدام مع شاشات مسطحة تتعدى الحد الأقصى للسعة الوزنية لهذا المنتج إلى سقوط المنتج مسبباً إمكانية حدوث إصابات أو تلف للممتلكات.

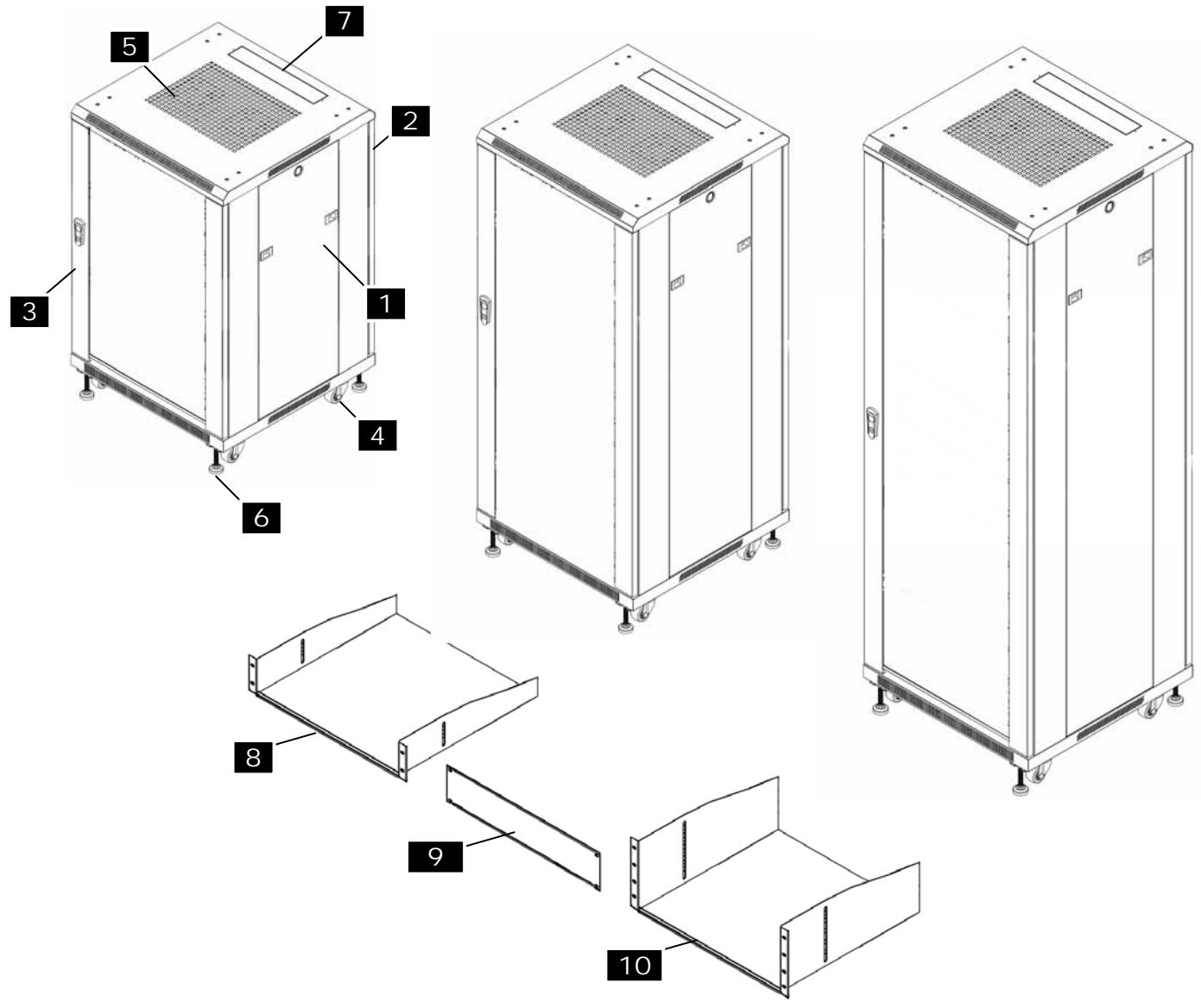
使用超过本产品最大重量能力的平板电视可能导致产品故障，造成人身伤害或财产损失。

耐荷重を超えるフラットパネルに本製品を使用すると、製品が破損し、けがをしたり、壁などが破損する場合があります。

RE18

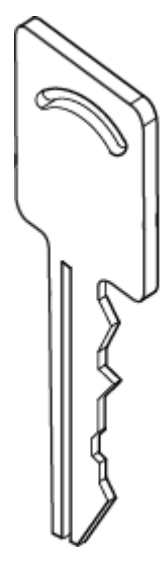
RE27

RE42



NOTE:
5U SHELVES SOLD SEPARATELY FOR RE18 AND RE27

Screws/Hardware for Product OM1100298vA - OM1100299vA - OM1100387vA		
Part #	Qty	Description
P-A	2	Keys
RE42 - RE27 - RE18 Contents		
Part #	Qty	Description
1	2	Side Panels
2	1	Back Panel
3	1	Front Door (Glass)
4	4	Castors
5	1	Fan Panel
6	4	Adjustable Feet
7	3	Cable Knockouts
RE18 Shelf Contents		
8	3	2U Shelves
9	3	2U Blank
RE27 Shelf Contents		
8	5	2U Shelves
9	5	2U Blank
RE42 Shelf Contents		
8	7	2U Shelves
9	9	2U Blank
10	2	5U Shelf



P-A

IMPORTANT: BEFORE YOU GET STARTED



FANS ARE NOT THERMALLY ACTIVATED. PLEASE PLUG THEM INTO A SWITCHABLE DEVICE.

LOS VENTILADORES NO SON TÉRMICAMENTE ACTIVADO. POR FAVOR, TIENE QUE CONECTARLOS A UN DISPOSITIVO CONMUTABLE.

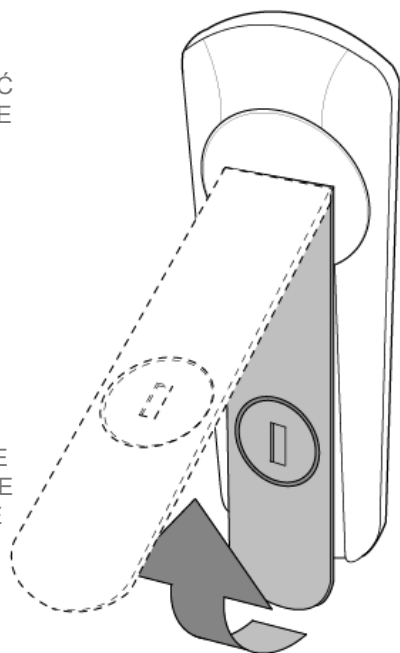
FANS NE SONT PAS ACTIVÉS THERMIQUEMENT. S'IL VOUS PLAÎT DE LES BRANCHER SUR UN APPAREIL DÉBRAYABLE.

OPEN DOOR

PULL

TIRE
TIRER
ZIEHEN
TREKKEN
TIRARE
POCIĄGNAĆ
ZATÁHNĚTE
HÚZZA
ТРАВЬТЕ
PUXAR
TRÆK
VEDĀ
DRA
TRAGERE
ДРЪПНИ
TÖMMAKE.
VELCIET
TRAUKTI
ROTEGNITE
ROTIĀHNITE
ПОТЯНИТЕ
ÇEKİN
TREKK

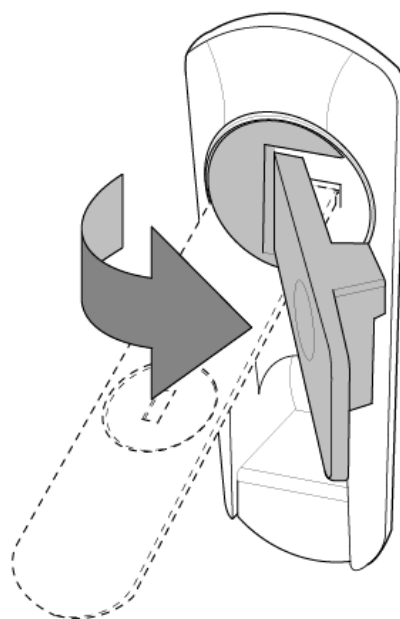
اسحب
拉
引



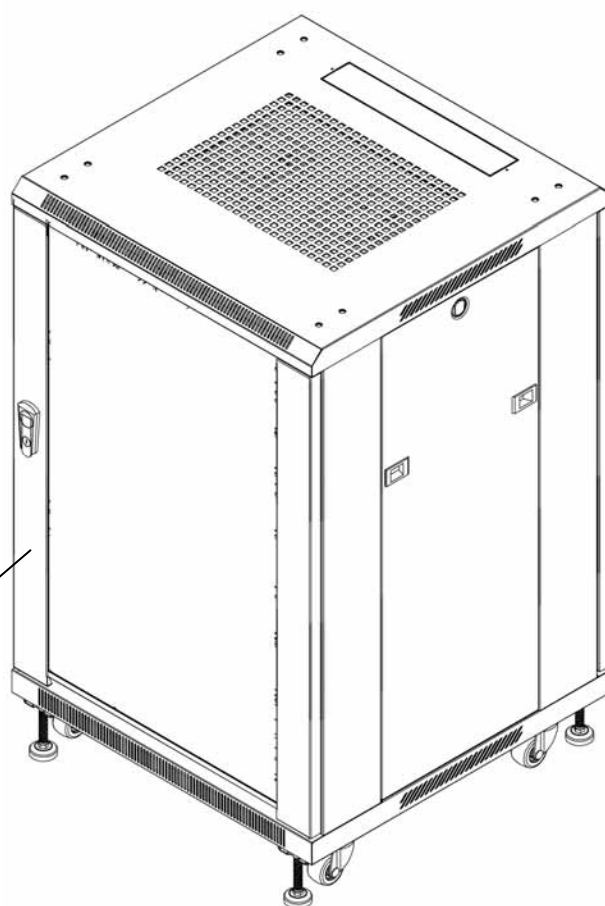
ROTATE

ROTAR
TOURNEZ
DREHEN
DRAAIEN
RUOTARE
OBRÓĆ
OTOČIT
FORGATÁS
ΠΕΡΙΣΤΡΟΦΗ
RODAR
ROTÉR
PYÖRITÄ
ROTERA
ROTIŤI
ЗАВЪРТЕТЕ
PÖÖRAKE
PAGRIEZT
SUKITE
ZASUKAJTE
ROTUJTE
вращайте
DÖNDÜRÜN
ROTAR

التدوير
旋转
回轉



3



DOOR REMOVAL / REVERSAL

NOTE: FLIP DOOR OVER AND REINSTALL TO CHANGE OPERATIONAL DIRECTION.

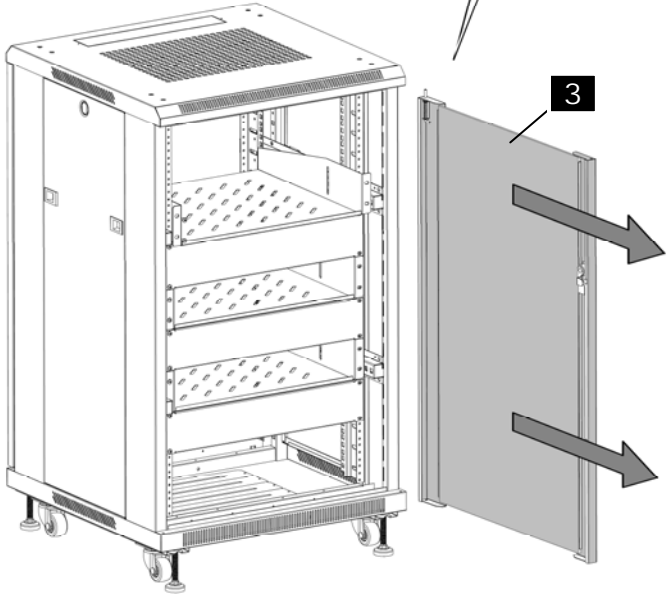
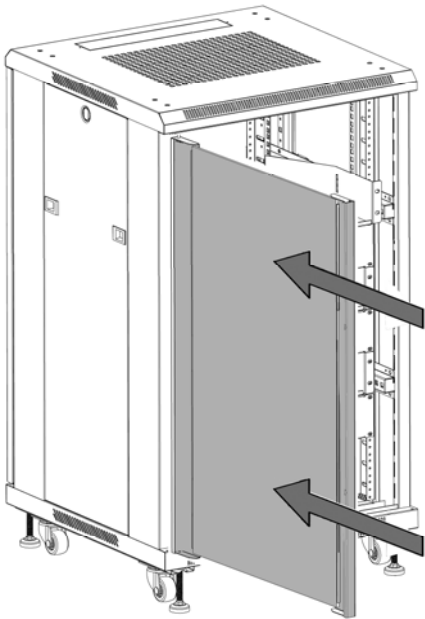
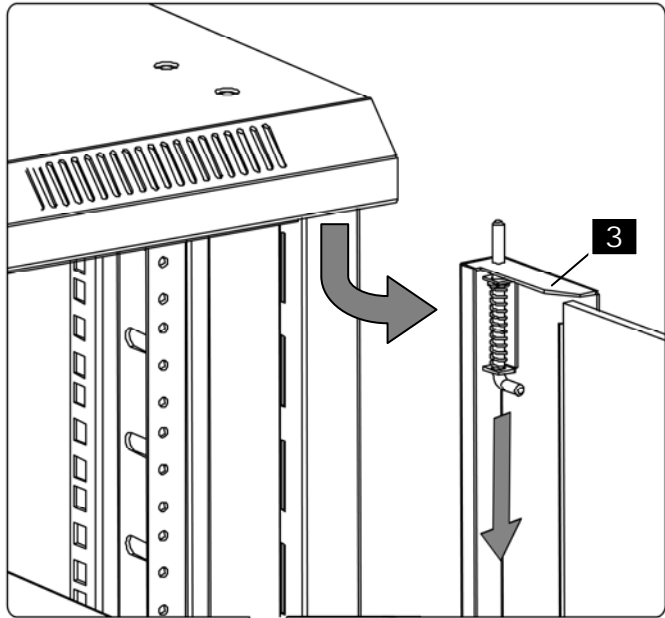
NOTA: DÉ LA VUELTA A LA PUERTA Y VOLVER A INSTALAR PARA CAMBIAR LA DIRECCIÓN QUE LA PUERTA SE ABRE

NOTE: FLIP PORTE AVANT DE LE RÉINSTALLER POUR CHANGER LA DIRECTION, LA PORTE S'OUVRE.



OPTIONS

- OPCIONES
- OPTIONS
- OPTIONEN
- OPTIES
- OPZIONI
- OPČJE
- MOŽNOSTI
- BEÁLLÍTÁSOK
- ΕΠΙΛΟΓΕΣ
- OPÇÕES
- VALG
- VAIHTOEHDOT
- ALTERNATIV
- OPȚIUNI
- ОПЦИИ
- VÕIMALUSED
- IESPĒJAS
- PARINKTYS
- MOŽNOSTI
- MOŽNOSTI
- ПАРАМЕТРЫ
- SEÇENEKLER
- ALTERNATIVER
- خيارات
- 选项
- オプション



REMOVABLE SIDE PANELS

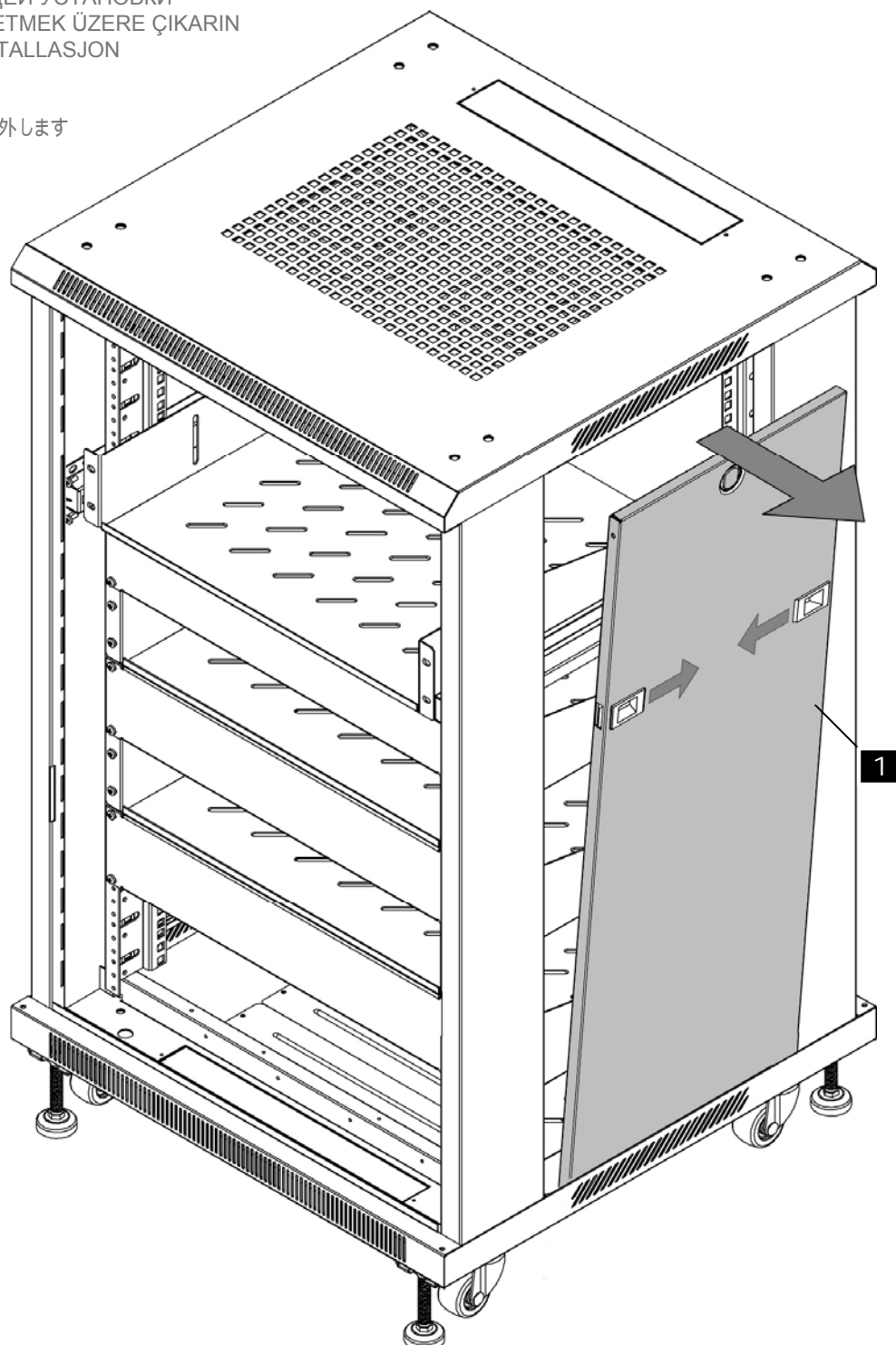
REMOVE SIDE PANELS FOR LATER INSTALLATION

RETIRE LA COBERTURA PARA INSTALARLA MÁS TARDE
RETIREZ LE COUVERCLE ET CONSERVEZ-LE POUR UNE
INSTALLATION ULTÉRIEURE
ENTFERNEN SIE DIE ABDECKUNG FÜR DIE SPÄTERE MONTAGE
KAP VERWIJDEREN VOOR PLAATSING OP LATER TIJDSTIP
RIMUOVERE IL COPERCHIO, DA INSTALLARE IN SEGUITO
ZDEJMIJ POKRYWĘ DLA DALSZYCH ETAPÓW INSTALACJI
PRO POZDĚJŠÍ INSTALACI SEJMĚTE KRYT
VEGYE LE A FEDELET KÉSŐBBI FELSZERELÉSRE
ΑΦΑΙΡΕΣΤΕ ΤΟ ΚΑΛΥΜΜΑ ΓΙΑ ΕΓΚΑΤΑΣΤΑΣΗ ΑΡΓΟΤΕΡΑ
REMOVER COBERTURA PARA INSTALAÇÃO POSTERIOR
FJERN EMBALLAGEN TIL SENERE MONTERING
POISTA SUOJUS MYÖHEMPÄÄ ASENNUSTA VARTEN
TA BORT HÖLJE FÖR SENARE INSTALLATION
ÎNDEPĂRTAȚI CAPACUL PENTRU INSTALAREA ULTERIOARĂ
СВАЛИТЕ КАПАКА ЗА ПОСЛЕДВАЩО МОНТИРАНЕ
EEMALDAGE KATE, MIS PAIGALDATAKSE HIJLEM
NOŇEMIET VĀKU, LAI UZSTĀDĪTU TO VĒLĀK
NUIMKITE DANGTĮ, KAD GALĖTUMĖTE SUMONTUOTI VĒLIAU
ODSTRANITE POKROV ZA NAMESTITEV
ODSTRÁŇTE KRYT PRE NESKORŠIU INŠTALÁCIU
УДАЛИТЕ КРЫШКУ ДЛЯ БУДУЩЕЙ УСТАНОВКИ
KARAĞI DAHA SONRA MONTE ETMEK ÜZERE ÇIKARIN
FJERN EMBALLASJEN FOR INSTALLASJON

فك الغطاء للتركيب لاحقاً

拆卸盖子以便于后续安装

後でインストールするため、カバーを取り外します

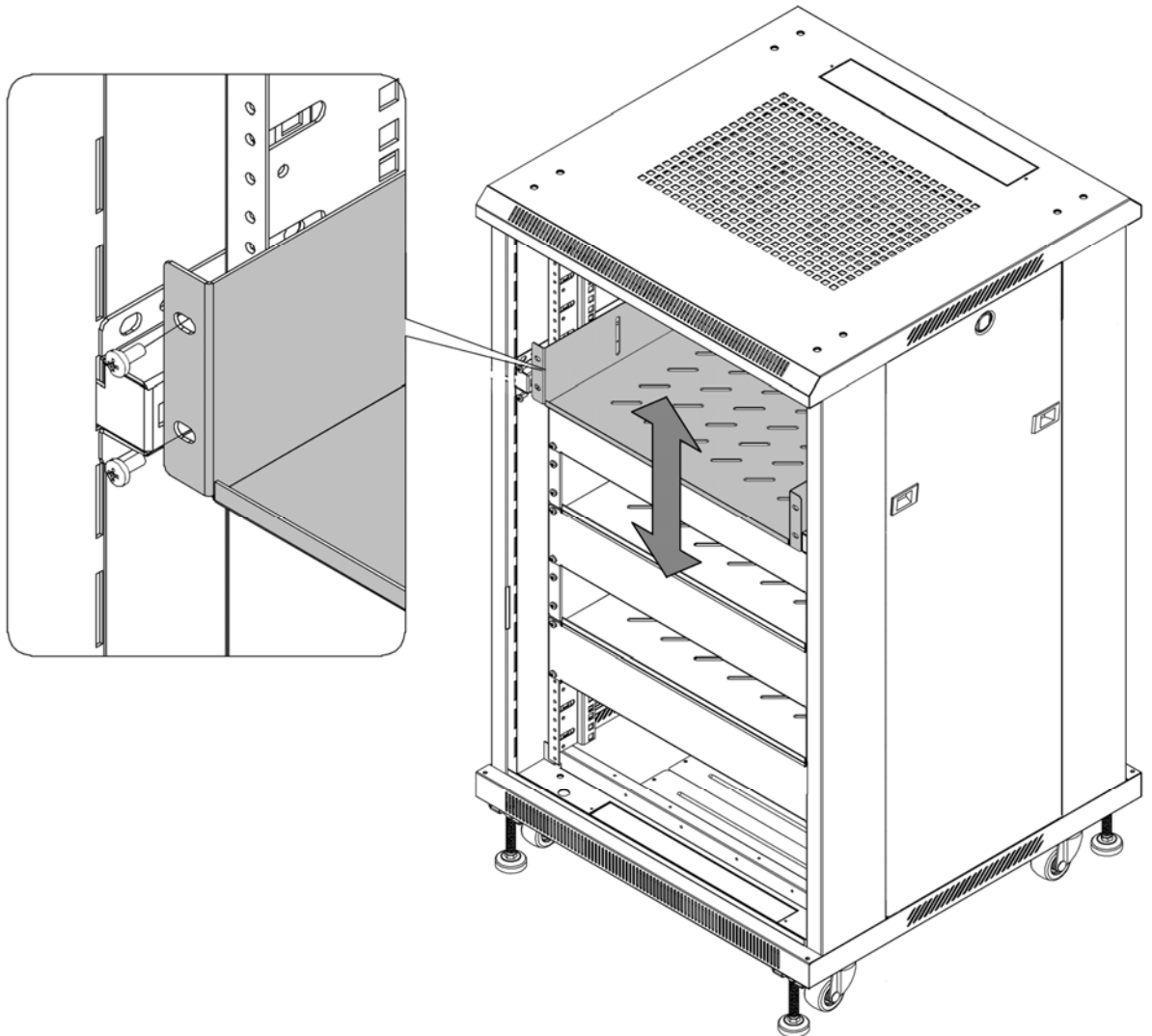
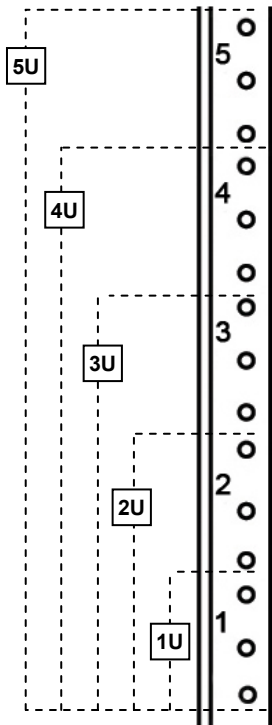
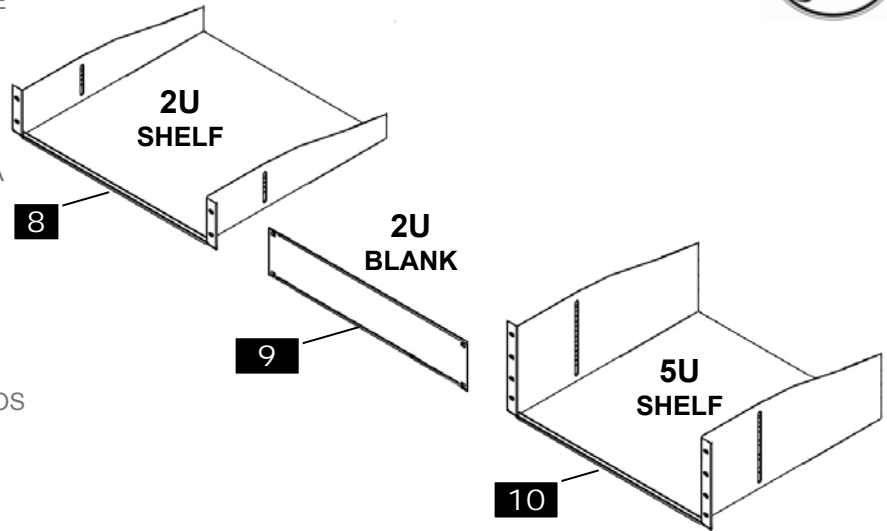


SHELVES MAY BE ADJUSTED

ADJUST SHELVES TO DESIRED LOCATION

AJUSTE LOS ESTANTES A LA UBICACIÓN DESEADA
RÉGLEZ LES TABLETTES À LA POSITION DÉSIRÉE
BRINGEN SIE DIE BÖDEN IN DIE GEWÜNSCHTE POSITION
PAS DE SCHAPPEN AAN VOOR DE GEWENSTE LOCATIE
REGOLARE I RIPIANI NELLA POSIZIONE DESIDERATA
UMIEŚĆ PÓŁKI W WYBRANYM MIEJSCU
NASTAVTE POLICE DO POŽADOVANÉ POLOHY
ÁLLÍ TSA A POLCOKAT A KÍVÁNT HELYZETBE
ΡΥΘΜΙΣΤΕ ΤΑ ΡΑΦΙΑ ΣΕ ΕΠΙΘΥΜΗΤΗ ΘΕΣΗ
AJUSTE AS PRATELEIRAS NA LOCALIZAÇÃO DESEJADA
JUSTER HYLLDERNE TIL DEN ØNSKEDE POSITION
SÄÄDÄ HYLLYT HALUTTUUN KOHTAAN
JUSTERA HYLLORNA TILL ÖNSKAT LÄGE
POTRIVIŤI RAFTURILE ÎN LOCAȚIA DORITĂ
РЕГУЛІРАЙТЕ РАФТОВЕТЕ НА ЖЕЛАНОТО МЯСТО
SEADKE RIILID SOOVITUD ASUKOHTA
PIELĀGOJIET PLAUKTUS VĒLAMAJĀ VIETĀ
LENTYNAS PRIDERINKITE PRIE PAGEIDAUJAMOS VIETOS
PRILAGODI POLICE V ŽELENI POLOŽAJ
POLICE NASTAVTE DO POŽADOVANEJ POLOHY
УСТАНОВІТЕ ПОЛКИ В ТРЕБУЕМОЕ МЕСТО
RAFLARI ISTENEN KONUMA AYARLAYIN
JUSTER HYLLER TIL ØNSKET PLASSERING

اضبط الأرفف على الموقع المطلوب
將擱板調整到需要的位置
任意の場所に棚を調節



ADDITIONAL VENTILATION FOR BOTTOM COMPONENTS

VENTILACIÓN ADICIONAL PARA LOS COMPONENTES DE FONDO

VENTILATION SUPPLÉMENTAIRE POUR LES COMPOSANTS BAS

LAY ITEM ON A SOFT SURFACE TO PREVENT DAMAGE.

CONSTRUYA EL SOPORTE SOBRE UNA SUPERFICIE SUAVE PARA EVITAR QUE SUFRA DAÑOS.

ASSEMBLER L'ARTICLE SUR UNE SURFACE DOUCE POUR ÉVITER DE L'ENDOMMAGER.

KOMPONENTE AUF EINE WEICHE UNTERLAGE STELLEN, UM BESCHÄDIGUNGEN ZU VERMEIDEN.

MONTEER ITEM OP EEN ZACHT OPPERVLAK OM SCHADE TE VOORKOMEN.

PER IL MONTAGGIO, USARE UNA SUPERFICIE MORBIDA ONDE EVITARE DANNI.

ELEMENT MONTOWAĆ NA MIĘKKIEJ POWIERZCHNI W CELU UNIKNIĘCIA ZNISZCZENIA.

ABYSTE PŘEDEŠLI POŠKOZENÍ, POSTAVTE POLOŽKU NA MĚKKÝ POVRCH.

A SÉRÜLÉSEK ELKERÜLÉSE ÉRDEKÉBEN AZ ELEMET PUHA FELÜLETEN SZERELJE ÖSSZE.

ΣΤΗΡΙΞΤΕ ΤΟ ΑΝΤΙΚΕΙΜΕΝΟ ΣΕ ΜΙΑ ΑΠΑΛΉ ΕΠΙΦΑΝΕΙΑ ΓΙΑ ΝΑ ΑΠΟΤΡΑΠΕΪ Η ΠΡΟΚΛΗΣΗ ΦΘΟΡΑΣ.

MONTAR O ARTIGO SOBRE UMA SUPERFÍCIE SUAVE PARA EVITAR DANOS.

SAML ENHEDEN PÅ EN BLØD OVERFLADE FOR AT UNDGÅ SKADER.

RAKENNA KOHDE PEHMEÄLLÄ ALUSTALLA VAURIOIDEN VÄLTÄMISEKSI.

PLACERA OBJEKTET PÅ EN MJUK YTA FÖR ATT FÖRHINDRA SKADA.

CONSTRUIȚI ARTICOLUL PE O SUPRAFAȚĂ MOALE PENTRU A PREVENI DETERIORAREA.

СГЛОБИ ИЗДЕЛИЕТО ВЪРХУ МЕКА ПОВЪРХНОСТ, ЗА ДА СЕ ИЗБЕГНЕ УВРЕЖДАНЕ.

VIGASTUSTE VÄLTIMISEKS RANGE ESE KOKKU PEHMEÄL USEL.

LAI IZVAIRĪTOS NO BOJĀJUMA, MONTĒJĪET IZSTRĀDĀJUMU UZ MĪKSTAS VIRSMAS.

KAD NEPAŽEISTUMĒTE, ELEMENTĀ SURINKĪTE ANT MĪKŠTO PAVIRŠIAUS

ELEMENT SESTAVĪTE NA MĚNKI POVRŠINI, DA PREPREČĪTE POŠKODBE.

ABY STE PREDĪŠLI POŠKODENIU, POSTAVTE POLOŽKU NA MĚKKÝ POVRCH.

ПРОИЗВОДИТЕ СБОРКУ НА МЯГКОЙ ПОВЕРХНОСТИ ВО ИЗБЕЖАНИЕ ПОВРЕЖДЕНИЙ.

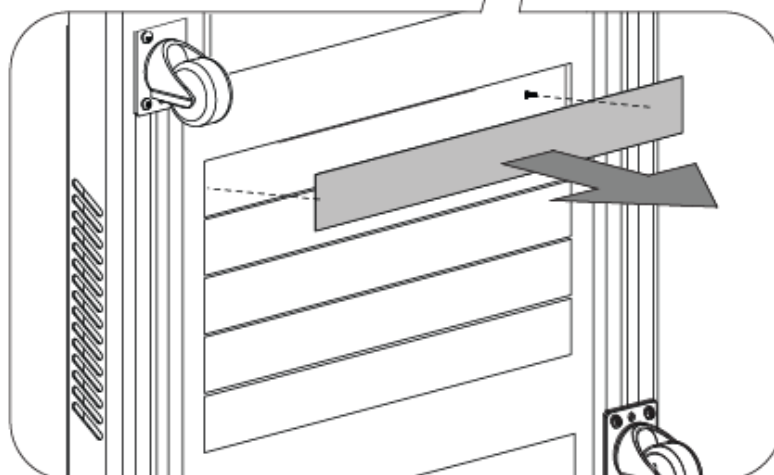
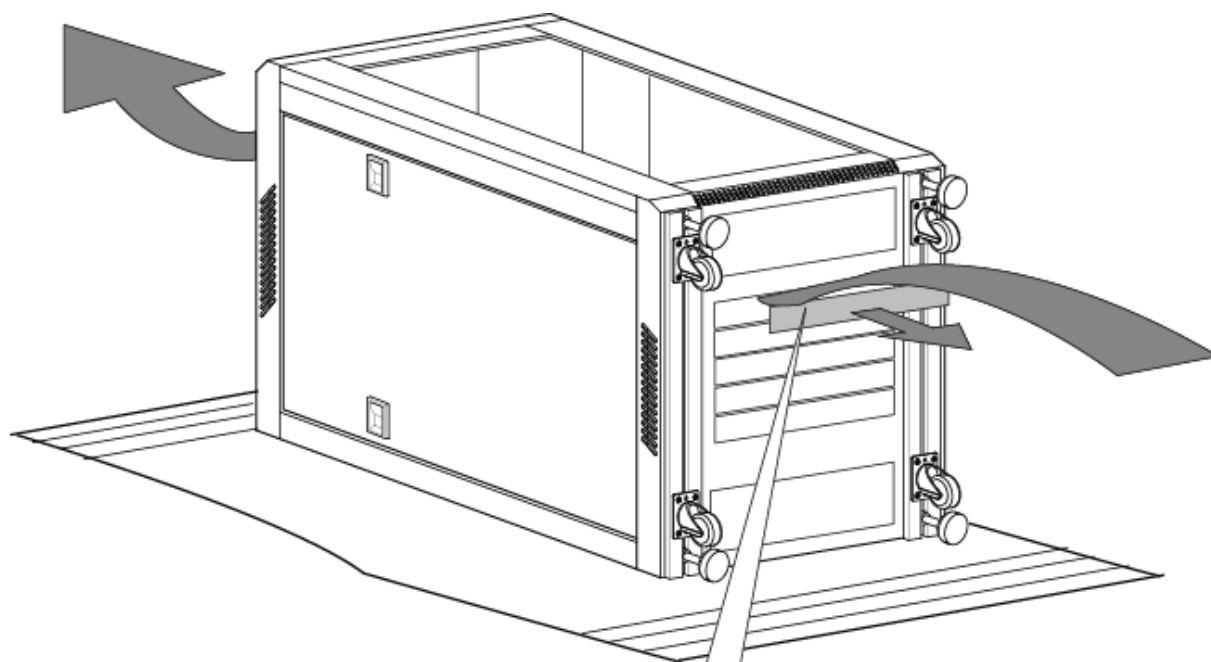
ZARAR GÖRMESİNİ ÖNLEMEL İÇİN ÖĞEYİ YUMUŞAK BİR YÜZEYE KURUN.

SETT SAMMEN ELEMENTET PÅ ET MYKT UNDERLAG FOR Å HINDRE SKADE.

تركيب العنصر فوق سطح ناعم لتفادي التلف

在柔软表面上组装器件以防止损坏。

アイテムを破損しないようにするため、傷のつきにくい作業台で組み立ててください。

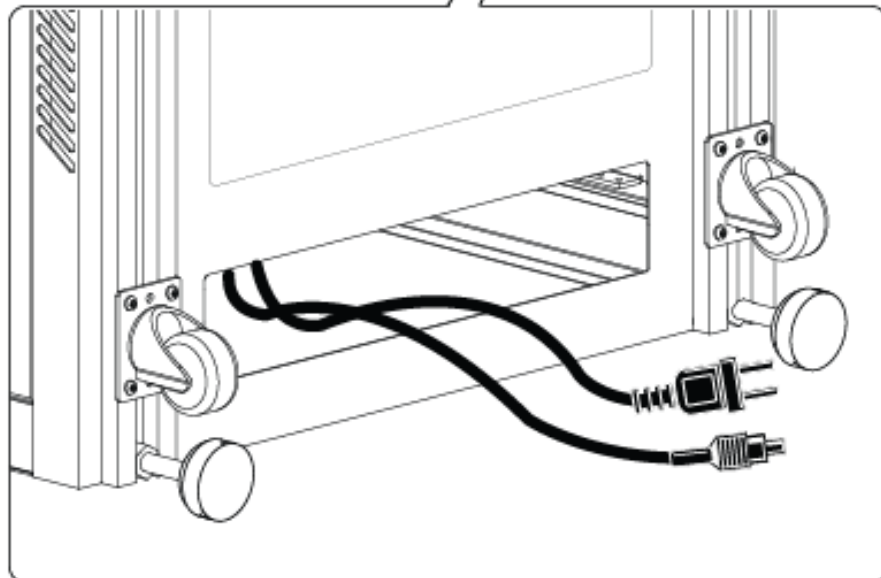
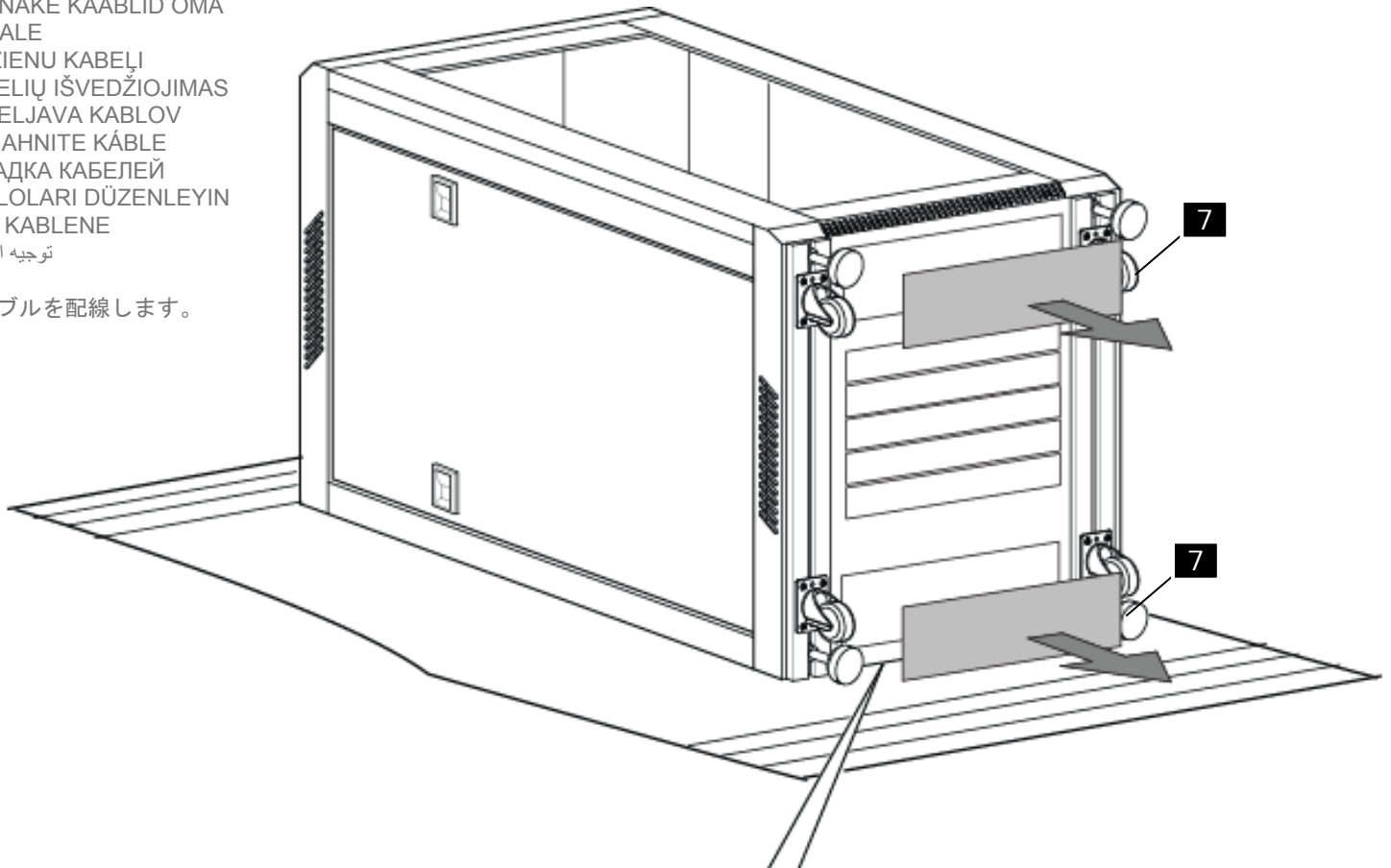


FRONT AND REAR CABLE KNOCKOUTS



ROUTE CABLES

TIENDA LOS CABLES
INSTALLEZ LES CÂBLES
VERLEGEN SIE DIE KABEL
PLAATS DE KABELS
INSERIRE I CAVI
POPROWADŹ KABLE
NATÁHNĚTE KABELY
VEZESSE EL A KÁBELEKET.
ΔΡΟΜΟΛΟΓΗΣΗ ΚΑΛΩΔΙΩΝ
DISPOR OS CABOS
FØRINGSKABLER
REITITÄ KAAPELIT
LÄGG KABLAR
DIRECȚIONAȚI CABLURILE
МАРШРУТНИ КАБЕЛИ
SUUNAKE KAABLID OMA
KOHALE
VIRZIENU KABEĻI
KABELIŲ IŠVEDŽIOJIMAS
NAPELJAVA KABLOV
NATIAHNITE KÁBLE
УКЛАДКА КАБЕЛЕЙ
KABLOLARI DÜZENLEYİN
FØR KABLENE
توجيه الكبلات
布线
ケーブルを配線します。



PAGE LEFT BLANK INTENTIONALLY

ESTA PÁGINA SE DEJÓ EN BLANCO INTENCIONALMENTE

CETTE PAGE EST INTENTIONNELLEMENT VIERGE

SEITE ABSICHTLICH FREIGELASSEN

PAGINA WERD LEEG GEHOUDEN

PAGINA LASCIATA INTENZIONALMENTE VUOTA

STRONA CELOWO POZOSTAWIONA PUSTA

ZÁMĚRNĚ PRÁZDNÁ STRÁNKA

SZÁNDÉKOSAN ÜRESEN HAGYOTT OLDAL

ΣΚΟΠΙΜΑ ΚΕΝΗ ΣΕΛΙΔΑ

PÁGINA DEIXADA EM VAZIO PROPOSITADAMENTE

DENNE SIDE ER MED VILJE TOM.

SIVU ON JÄTETTY TARKOITUKSELLA TYHJÄKSI.

BLANK SIDA

PAGINĀ LĀSATĀ GOALĀ INTENŅIONAT

ЛЯВАТА СТРАНИЦА Е ОСТАВЕНА ПРАЗНА НАРОЧНО

ТАНТЛИКУЛТ ТҮНЖАКС ЖĀЕТУД ЛЕНЕКҮЛГ

LAPA TĪŠUPRĀT ATSTĀTA TUKŠA

SPECIALIAI PALIKTAS TUŠČIAS LAPAS

NAMERNO PUŠČENA PRAZNA STRAN

ÚMYSELNE PONECHANÁ PRÁZDNÁ STRÁNKA

ПУСТАЯ СТРАНИЦА

SAYFA, KASITLI OLARAK BOŞ BIRAKILMIŞTIR

DENNE SIDEN SKAL VÆERE TOM

تركت هذه الصفحة فارغة عن قصد

此页无正文

このページは意図的に空白にしています。

WARRANTY INFORMATION

This warranty applies to US Residents who purchase from an authorized OmniMount Dealer. OmniMount products are covered against defects in materials and workmanship for 5 years. OmniMount will repair or replace the defective component or product, at its sole discretion. Failure to follow product care instructions from OmniMount will result in void of warranty.

To obtain warranty service, contact OmniMount customer service at 800.MOUNT.IT (800.668.6848) or info@omnimount.com. You must supply a copy of your original receipt. If your product must be shipped to OmniMount for inspection, you will be responsible for the shipping charges. Replacement product shipped to you will be returned freight pre-paid.

OmniMount disclaims any liability for modifications, improper installations, installations over the specified weight range, or failure to follow care instructions provided by OmniMount. To the maximum extent permitted by law, OmniMount disclaims any other warranties, expressed or implied, including warranties of fitness for a particular purpose and warranties of merchantability. OmniMount will not be liable for any damages arising out of the use of, or inability to use, OmniMount products. OmniMount bears no responsibility for incidental or consequential damages. This includes, but is not limited to, any labor charges for the repair of OmniMount products performed by anyone other than OmniMount.

This warranty gives you specific legal rights, and you may also have other rights which vary from state to state.

Specifications are subject to change without prior notice.

ESPAÑOL

Esta garantía se aplica a los residentes de los Estados Unidos que realizaron la compra en un distribuidor autorizado de OmniMount. Esta garantía cubre los productos OmniMount de los defectos de materiales y de mano de obra por un periodo de 5 años. OmniMount, a su exclusivo criterio, reparará o reemplazará el producto o componente defectuoso. En caso de que no se sigan las instrucciones de OmniMount para el cuidado del producto la garantía quedará anulada.

Para obtener el servicio de garantía, comuníquese con el servicio de Atención al cliente de OmniMount. Llame al 800.MOUNT.IT (800.668.6848) o escribanos a info@omnimount.com. Deberá proporcionar el recibo original. Si fuera necesario enviar el producto a OmniMount para revisarlo, los gastos de envío correrán por su cuenta. El producto de reemplazo que se le envíe se le devolverá con los gastos de envío pagos.

OmniMount no se hace responsable de modificaciones, instalaciones inadecuadas o instalaciones que superen el rango de peso especificado ni se hace responsable en casos en los que no se hayan seguido las instrucciones proporcionadas por OmniMount. En la medida en que la ley lo permita, OmniMount no se hace responsable de ninguna otra garantía, expresa o implícita, incluso las garantías de aptitud para un fin determinado o de comercialización. OmniMount no se hace responsable de ningún tipo de daños causados por el uso de los productos OmniMount o por el uso inapropiado de dichos productos. OmniMount no es responsable de los daños incidentales o emergentes. Dentro de éstos se incluyen todo tipo de gastos que pudieran surgir de las reparaciones de productos OmniMount que no se hayan realizado en OmniMount.

Esta garantía le otorga derechos legales específicos. Es posible que además tenga otros derechos que varían según el estado.

Las especificaciones están sujetas a cambios sin previo aviso.

FRANÇAIS

Cette garantie s'applique aux résidents des États-Unis qui achètent un produit OmniMount auprès d'un détaillant OmniMount autorisé. Les produits OmniMount sont garantis 5 ans contre les défauts de matériaux et de fabrication. OmniMount se chargera de réparer ou remplacer, à son entière discrétion, tout produit qui s'avèrera défectueux. Le non-respect des directives d'entretien fournies par OmniMount annulera la garantie.

Pour obtenir une réparation sous garantie, contactez le service à la clientèle OmniMount au 800.MOUNT.IT (800.668.6848) ou à info@omnimount.com. Vous devrez fournir une copie de votre reçu d'achat original. Si votre produit doit être expédié à un centre de réparation OmniMount pour y être inspecté, vous devrez payer les frais de port. Le produit de remplacement vous sera envoyé en port payé.

OmniMount rejette toute responsabilité relativement à quelque problème pouvant être associé à une modification d'un produit, à une mauvaise installation ou à une installation ne respectant pas les limites de charge, ou du non-respect des directives d'entretien fournies par OmniMount. Sous réserve des lois en vigueur, OmniMount réfute toute autre garantie expresse ou implicite, notamment toute garantie de commercialisation ou de convenance à un usage quelconque. OmniMount réfute toute responsabilité pour des dommages résultants de l'utilisation ou de l'impossibilité d'utiliser des produits OmniMount. OmniMount réfute également toute responsabilité pour quelque dommage accessoire ou indirect. Ceci s'applique notamment aux frais de main d'œuvre pour la réparation de produits OmniMount par une personne ne travaillant pas pour OmniMount.

Cette garantie vous accorde des droits juridiques spécifiques, mais il est possible que vous ayez également d'autres droits selon votre lieu de résidence.

Les spécifications sont susceptibles d'être modifiées sans préavis.

INTERNATIONAL WARRANTY INFORMATION

Notice to customer outside the United States: Please contact the dealer where you purchased this product for details about how to obtain warranty service in your country.

Aviso para clientes que residen fuera de los Estados Unidos: Comuníquese con la tienda donde compró el producto para obtener detalles sobre cómo acceder en su país a los servicios que otorga la garantía.

Avis aux clients en dehors des États-Unis : Veuillez contacter le détaillant auprès duquel vous avez acheté ce produit pour obtenir des détails quant à l'obtention d'une réparation sous garantie dans votre pays.

Hinweis für Kunden außerhalb der USA: Für Informationen über den Garantie-Service in Ihrem Land kontaktieren Sie bitte den Händler, bei dem Sie dieses Produkt gekauft haben.

Kennisgeving voor klanten buiten de Verenigde Staten: neem contact met de dealer waar u dit product hebt gekocht voor meer informatie over het verkrijgen van garantieservice in uw eigen land.

Avvertenza per i clienti residenti al di fuori degli Stati Uniti: si prega di contattare il rivenditore presso cui è stato acquistato il prodotto sulle modalità per ottenere il servizio di garanzia nel proprio paese.

Uwaga dla klientów spoza Stanów Zjednoczonych: W celu uzyskania informacji dotyczących serwisu gwarancyjnego w kraju użytkownika należy się skontaktować ze sprzedawcą produktu.

Upozornění pro zákazníky mimo USA: Chcete-li se dozvědět detaily o tom, jak získat záruční servis ve své zemi, kontaktujte prodejce, u kterého byl tento výrobek zakoupen.

Megjegyzés az Egyesült Államok kivüli ügyfelek részére: Az adott országban érvényes garanciális szervizszolgáltatással kapcsolatos információkért lépjen kapcsolatba a kereskedelmi egységgel, ahol a terméket vásárolta.

Σημείωση για τους πελάτες εκτός των ΗΠΑ: Επικοινωνήστε με τον αντιπρόσωπο από τον οποίο αγοράσατε το προϊόν αυτό για λεπτομέρειες σχετικά με τον τρόπο απόκτησης παροχής service σύμφωνα με την εγγύηση στη χώρα σας.

Aviso aos clientes fora dos Estados Unidos: Contacte o fornecedor ao qual adquiriu o produto para saber como beneficiar do serviço de garantia no seu país.

Bemærkninger til kunder udenfor USA: Kontakt forhandleren, hvor du købte dette produkt, for oplysninger om, hvordan du får service under garantien i dit land.

Huomautus asiakkaille Yhdysvaltojen ulkopuolella: Ota yhteys kauppiaseen, jolta ostit tuotteen, saadaksesi lisätietoja maassasi tarjolla olevien takuupalveluiden saamisesta.

Meddelande till kunder utanför USA: Kontakta din återförsäljare för information om hur du får garantiservice i ditt land.

Notificare pentru clienții din afara Statelor Unite: Contactați distribuitorul de la care ați achiziționat acest produs pentru detalii privind modalitatea de efectuare a reparațiilor de service în garanție în țara dvs.

Забележка за клиенти извън САЩ: За информация относно гаранционното обслужване в страната ви, моля, обърнете се към продавача, от който сте закупили този продукт.

Teave väljaspool Ameerika Ühendriike asuvatele klientidele: Iisateabe saamiseks garantiiteeninduse kohta teie riigis võtke ühendust edasimüüjaga, kellelt te toote ostsite.

Paziņojums klientiem ārpus Savienotām Valstīm: Iūdzu, sazinieties ar tirgotāju, no kura nopirkāt šo izstrādājumu, lai precizētu par to, kā saņemt garantijas servisu savā valstī.

Klientams už JAV ribų: jei reikia informacijos, kaip pasinaudoti garantija jūsų valstybėje, susisiekite su prekybos atstovu, iš kurio įsigijote šį gaminį.

Opozorilo za kupce izven Združenih držav Amerike: Za podrobne informacije o pridobivanju garancijskega servisa v svoji državi se obrnite na prodajalca, pri katerem ste izdelek kupili.

Oznámenie pre zákazníkov mimo Spojených štátov: Vo veci záručného servisu, prosím, obráťte sa na predajcu, u ktorého ste produkt zakúpili vo vašej krajine.

Примечание для клиентов, находящихся за пределами США. Обращайтесь к дилеру, у которого приобретено изделие, чтобы узнать подробную информацию о гарантийном обслуживании в вашей стране.

Amerika Birleşik Devletleri dışındaki müşterilerin dikkatine: Ülkenizde garanti hizmetini nasıl alacağımıza dair ayrıntıları öğrenmek için bu ürünü satın aldığınız satıcıya başvurunuz.

Merknad til kunder utenfor USA: Vennligst kontakt forhandleren du kjøpte dette produktet fra for detaljer om hvordan du får service som faller inn under garantien i ditt land.

الرجاء الاتصال بالوكيل الذي اشتريت منه هذا المنتج لمعرفة تفاصيل حول طريقة الحصول على خدمة الضمان في بلدك. تنبيه للعلاء من خارج الولايات المتحدة:

针对美国以外的客户通告：请联系您产品购买地的经销商了解如何获取您所在国家的保修服务的详细信息。

米国以外の国にお住まいのお客様へ：お住まいの国で保証サービスを得る方法については、本製品を購入された販売代理店にお問い合わせください。

THANK YOU

THANK YOU FOR PURCHASING AN OMNIMOUNT PRODUCT

GRACIAS POR ADQUIRIR UN PRODUCTO DE OMNIMOUNT
MERCİ D'AVOIR ACHETÉ UN PRODUIT OMNIMOUNT
VIELEN DANK, DASS SIE EIN OMNIMOUNT-PRODUKT ERWORBEN HABEN
DANK U VOOR UW AANKOOP VAN EEN OMNIMOUNT-PRODUCT
GRAZIE PER AVER PREFERITO UN PRODOTTO OMNIMOUNT
DZIĘKUJEMY PAŃSTWU ZA ZAKUP PRODUKTU FIRMY OMNIMOUNT
DĚKUJEME ZA ZAKUPENÍ PRODUKTU SPOLEČNOSTI OMNIMOUNT
AZ OMNIMOUNT KÖSZÖNI, HOGY A CÉG TERMÉKÉT VÁLASZTOTTA
ΣΑΣ ΕΥΧΑΡΙΣΤΟΥΜΕ ΠΟΥ ΑΓΟΡΑΣΑΤΕ ΕΝΑ ΠΡΟΪΟΝ ΤΗΣ OMNIMOUNT
OBRIGADO POR ADQUIRIR UM PRODUTO OMNIMOUNT
TAK, FORDI DE HAR KØBT ET OMNIMOUNT-PRODUKT
KIITÄMME OMNIMOUNT-TUOTTEEN OSTAMISESTA
TACK FÖR ATT DU KÖPTE EN OMNIMOUNT-PRODUKT
VĂ MULȚUMIM CĂ AȚI ACHIZIȚIONAT UN PRODUS OMNIMOUNT
БЛАГОДАРИМ ВИ, ЧЕ ЗАКУПИХТЕ ПРОДУКТ НА OMNIMOUNT
TĀNAME, ET OSTSITE OMNIMOUNT TOOTE
PATEICAMIES, KA IEGĀDĀJĀTIES OMNIMOUNT IZSTRĀDĀJUMU
DĒKOJAME, KAD ĪSIGIJOTE „OMNIMOUNT“ PRODUKTU
ZAHVALJUJEMO SE VAM ZA NAKUP OMNIMOUNTOVEGA IZDELKA
ĎAKUJEME VÁM ZA ZAKÚPENIE PRODUKTU SPOLOČNOSTI OMNIMOUNT
БЛАГОДАРИМ ВАС ЗА ПРИОБРЕТЕНИЕ ИЗДЕЛИЯ OMNIMOUNT
OMNIMOUNT ÜRÜNÜNÜ SATIN ALDIĞINIZ İÇİN TEŞEKKÜR EDERİZ
TAKK FOR AT DU KJØPTE ET OMNIMOUNT-PRODUKT

شكراً لشراءك منتجات أو منيماونت

感谢您购买 OMNIMOUNT 产品

OMNIMOUNT 製品をご購入いただきまして、ありがとうございます

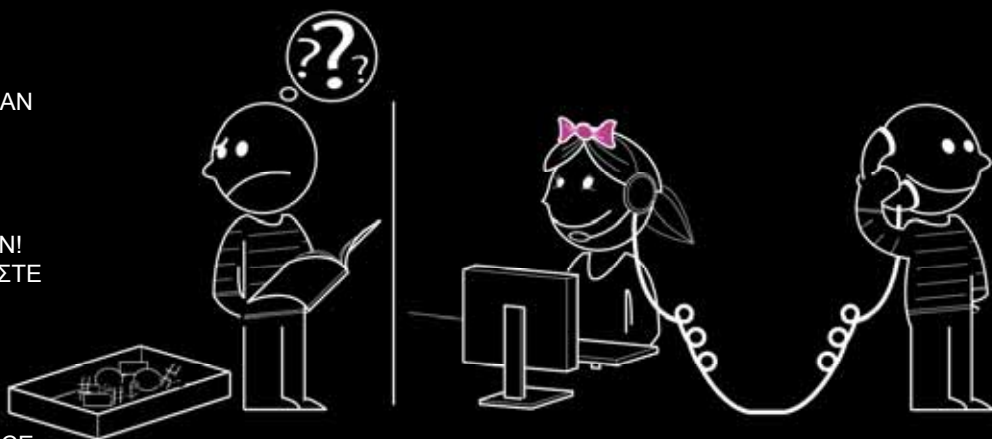
NEED HELP? PLEASE CALL

NEED HELP? PLEASE CALL

¿NECESITA AYUDA? LLÁMENOS.
BESOIN D'AIDE? VEUILLEZ APPELER
BRAUCHEN SIE HILFE? RUFEN SIE UNS BITTE AN
HULP NODIG? BEL DAN MET
SEVE AIUTO? CHIAMARE
POTRZEBUJESZ POMOCY? ZADZWOŃ
POTŘEBUJETE POMOC? ZAVOLEJTE NÁM
SEGÍTSÉGRE VAN SZÜKSÉGE? TELEFONÁLJON!
ΧΡΕΙΑΖΕΣΤΕ ΒΟΗΘΕΙΑ; ΠΑΡΑΚΑΛΟΥΜΕ ΚΑΛΕΣΤΕ
PRECISA DE AJUDA? CONTACTE
BRUG FOR HJÆLP? RING TIL
TARVITSETKO APUA? SOITA
BEHÖVER DU HJÄLP? RING
AVEȚI NEVOIE DE AJUTOR? SUNAȚI
НУЖДАЕТЕ СЕ ОТ ПОМОЩЬ? МОЛЯ, ОБАДЕТЕ СЕ
VAJATE ABI? PALUN HELISTAGE
NEPIECIEŠAMA PALĪDZĪBA? LŪDZU, ZVANIET
REIKIA PAGALBOS? SKAMBINKITE
ALI POTREBUJETE POMOČ? PROSIMO, POKLIČITE.
POTREBUJETE POMOC? PROSÍM, VOLAJTE
НУЖНА ПОМОЩЬ? ЗВОНИТЕ
YARDIM MI LAZIM? LÜTFEN BIZI ARAYIN
TRENGER DU HJELP? RING OSS
الاتصال للمساعدة، فالرجاء بحاجة كنت إذا

您需要帮助吗？请致电

ご質問がある場合は、お電話ください



OmniMount Systems, Inc.
8201 South 48th Street
Phoenix, AZ 85044-5355
1-800-MOUNT-IT (1-800-668-6848)
www.omnimountpro.com